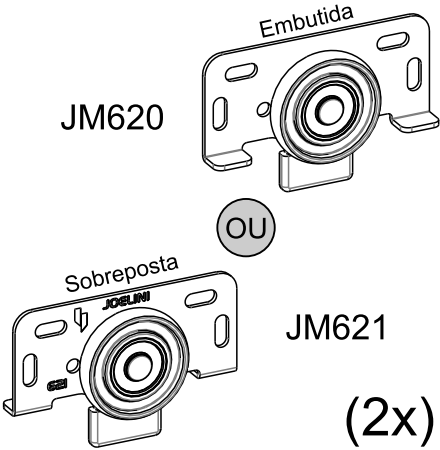
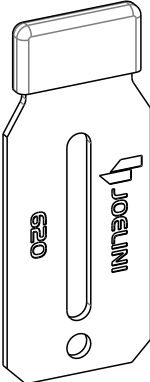
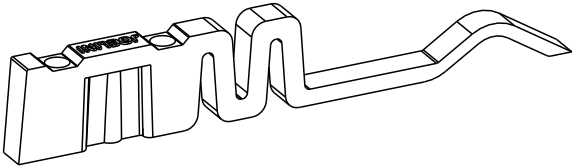
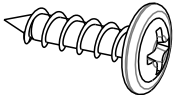
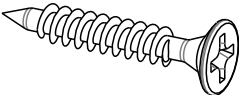
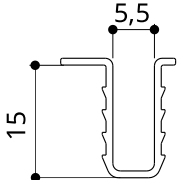
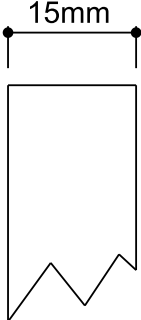
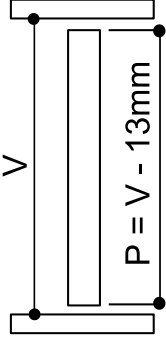



Composição Kit

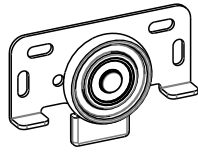
 <p>JM620 Embutida</p> <p>OU</p> <p>JM621 Sobreposta</p> <p>(2x)</p>	 <p>(2x)</p>
 <p>(2x)</p>	
 <p>(12x)</p>	 <p>(4x)</p>

Indicações

<p>Trilho Recomendado</p>  <p>15</p> <p>5,5</p> <p>Código Joelini PFM-602</p>	<p>Espessura mín. da porta</p>  <p>15mm</p>	<p>Descontos</p>  <p>V</p> <p>P = V - 13mm</p>	<p>Para Portas até 50 kg</p>  <p>50kg</p>
--	--	--	--

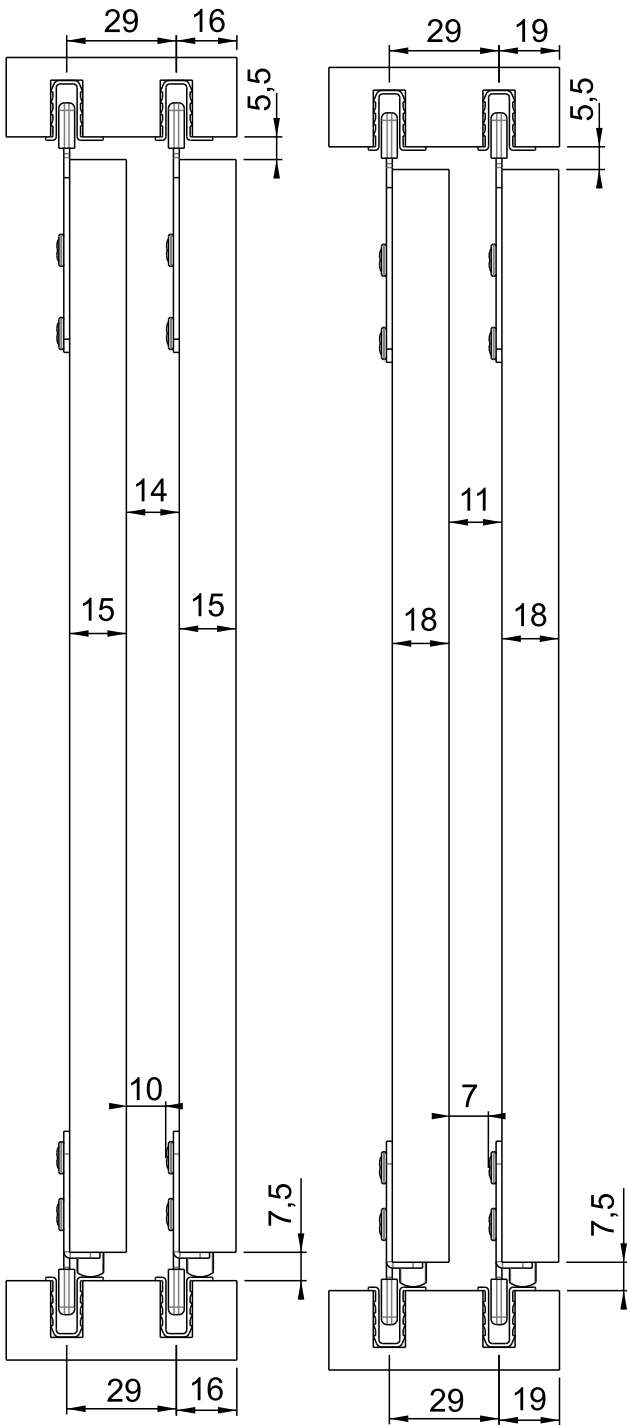
Afastamentos

Roldana Embutida

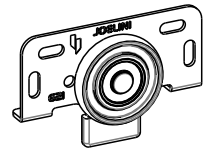


Porta 15mm

Porta 18mm

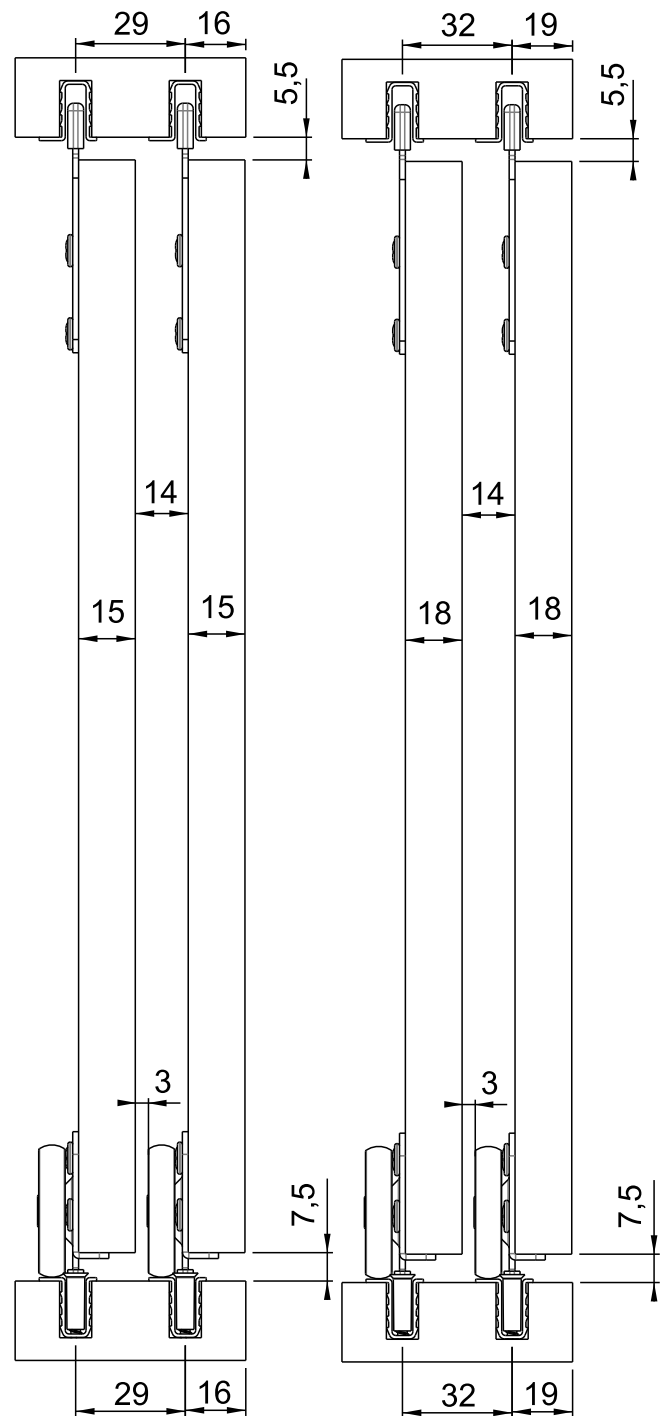


Roldana Sobreposta



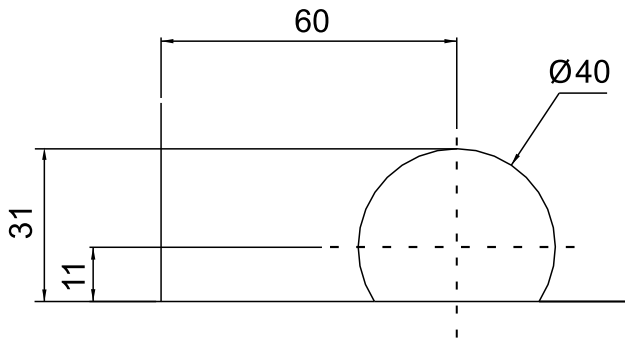
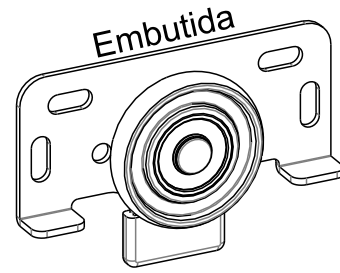
Porta 15mm

Porta 18mm

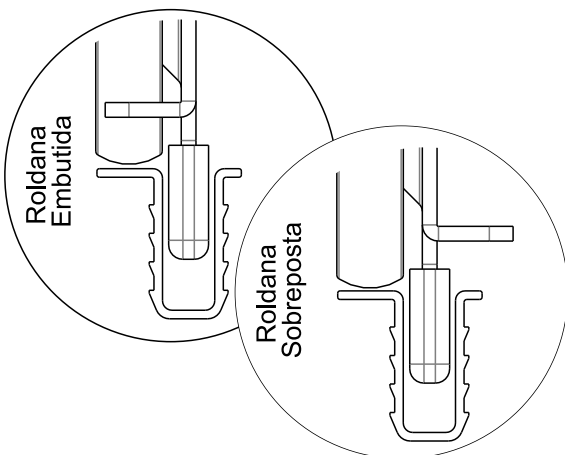
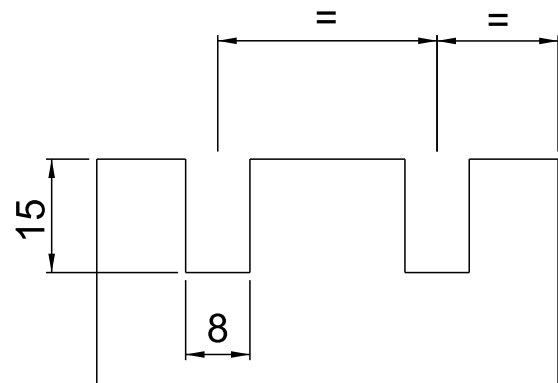
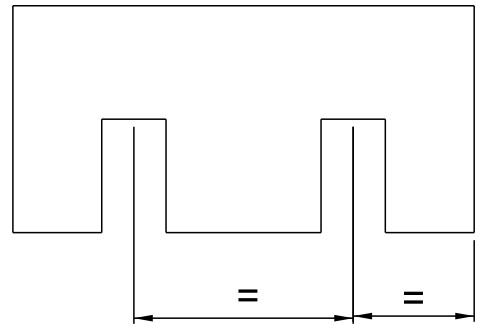
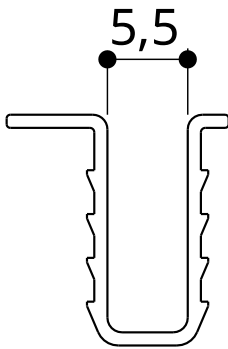


As coordenadas podem mudar conforme o projeto.

Usinagem da Porta para Roldana Embutida

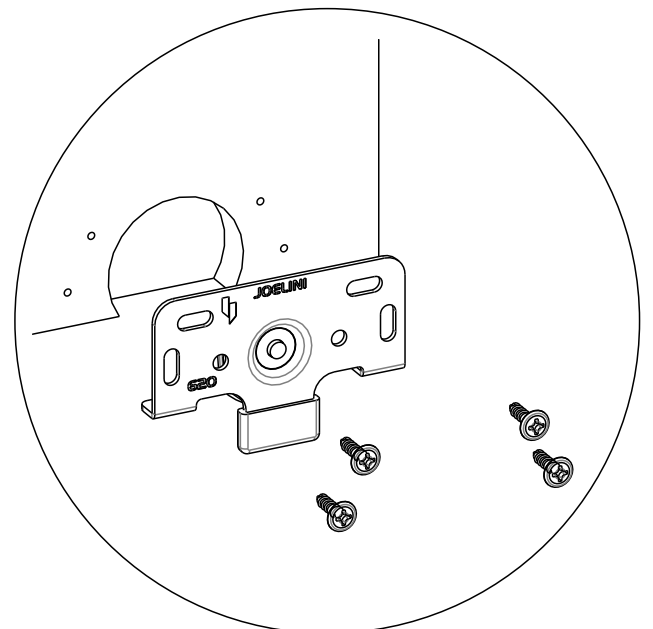
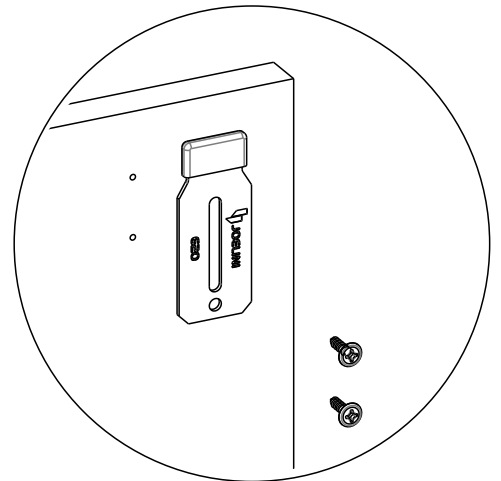
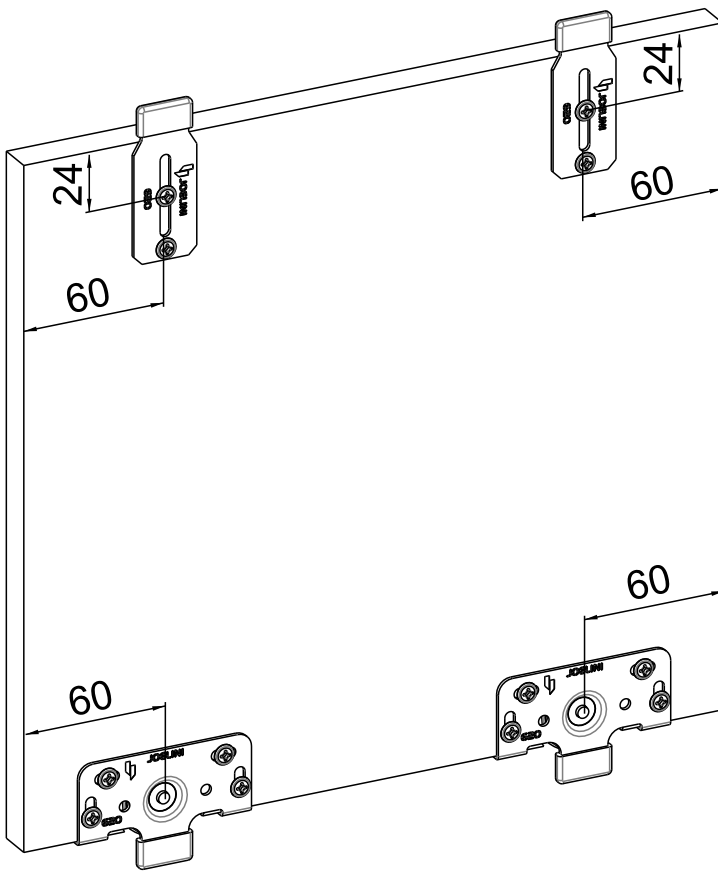


Usinagem do Trilho

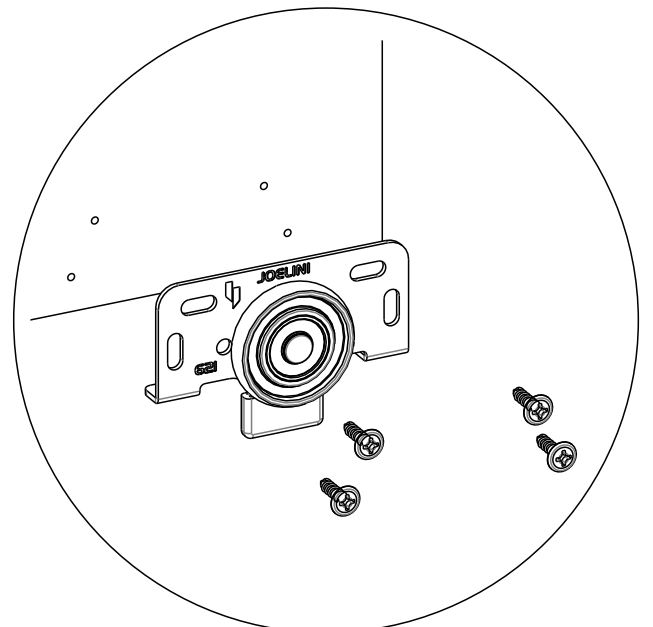
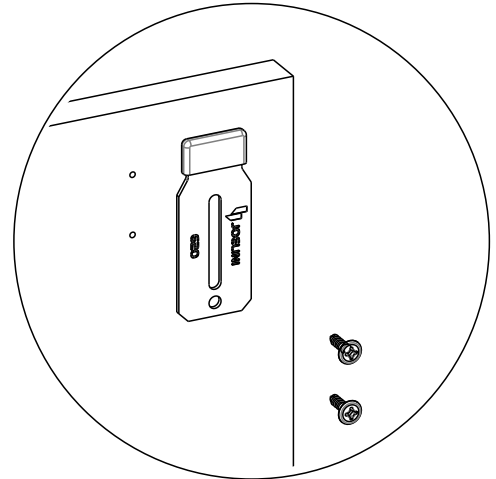
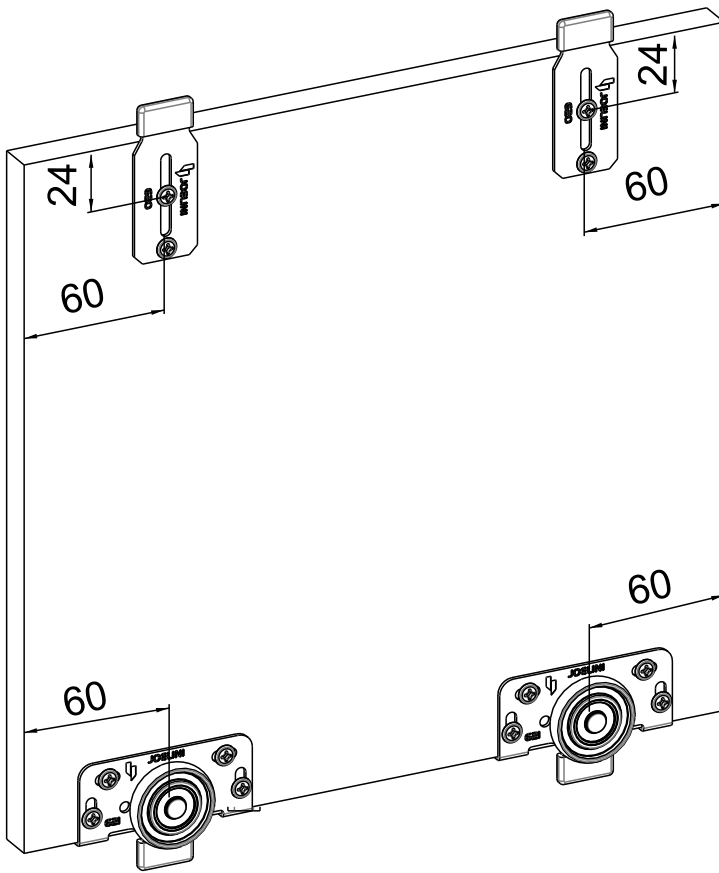


A aba maior deve ser o apoio da roda

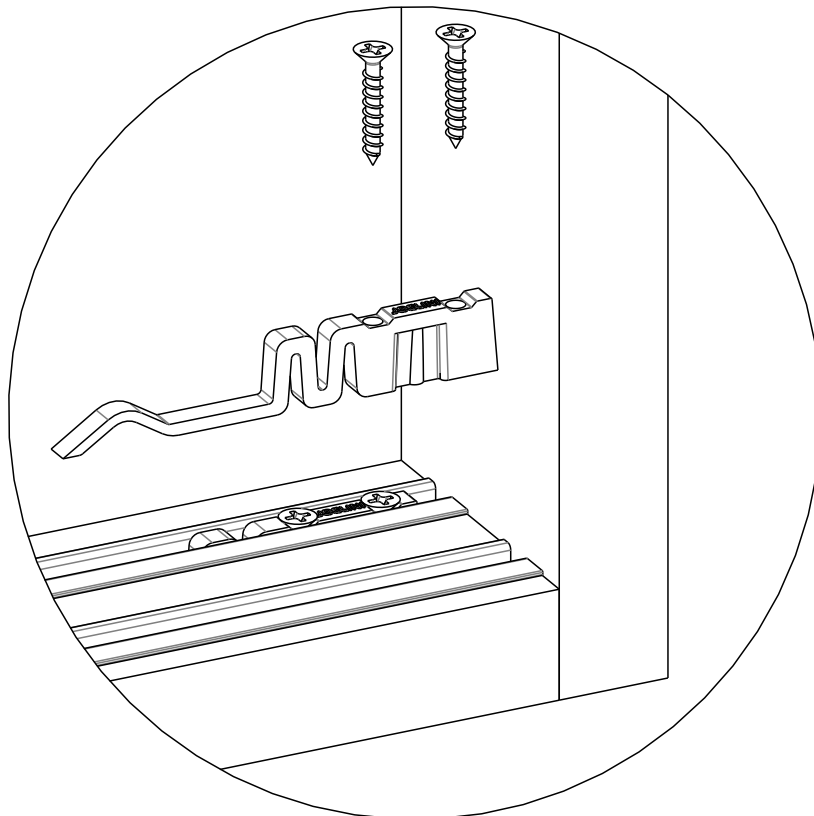
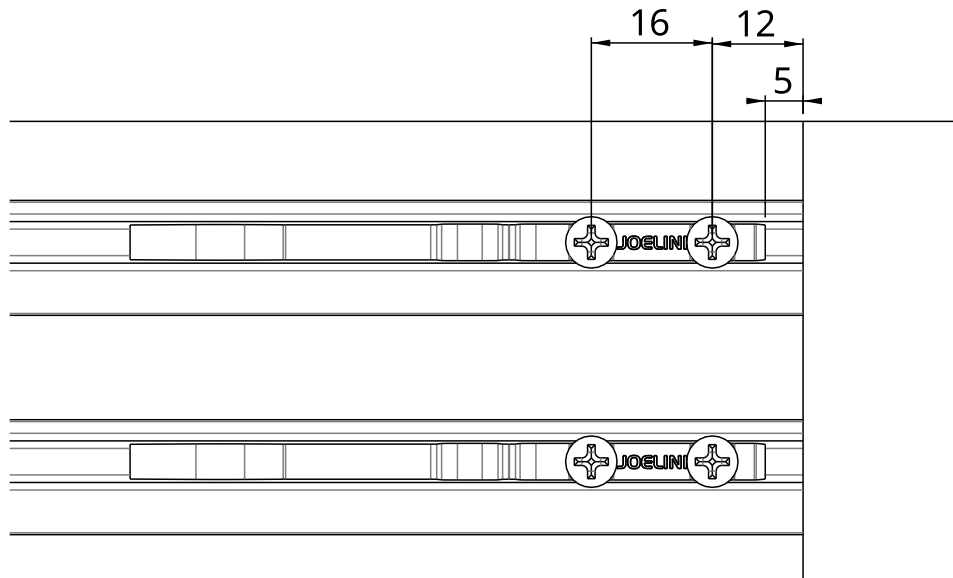
Montagem das Ferragens Roldana Embutida



Montagem das Ferragens Roldana Sobreposta



Montagem do Freio



Montagem das Portas

