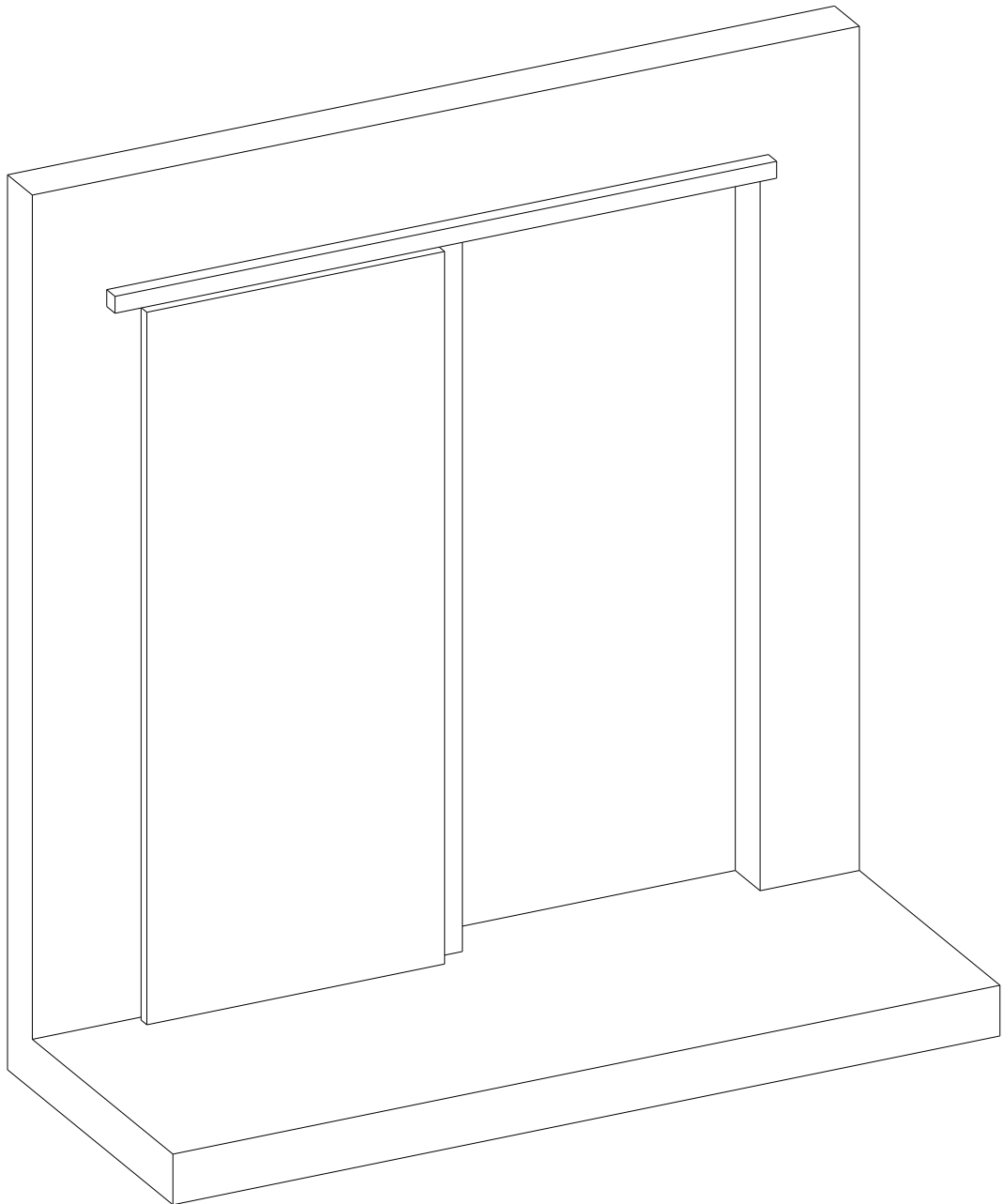
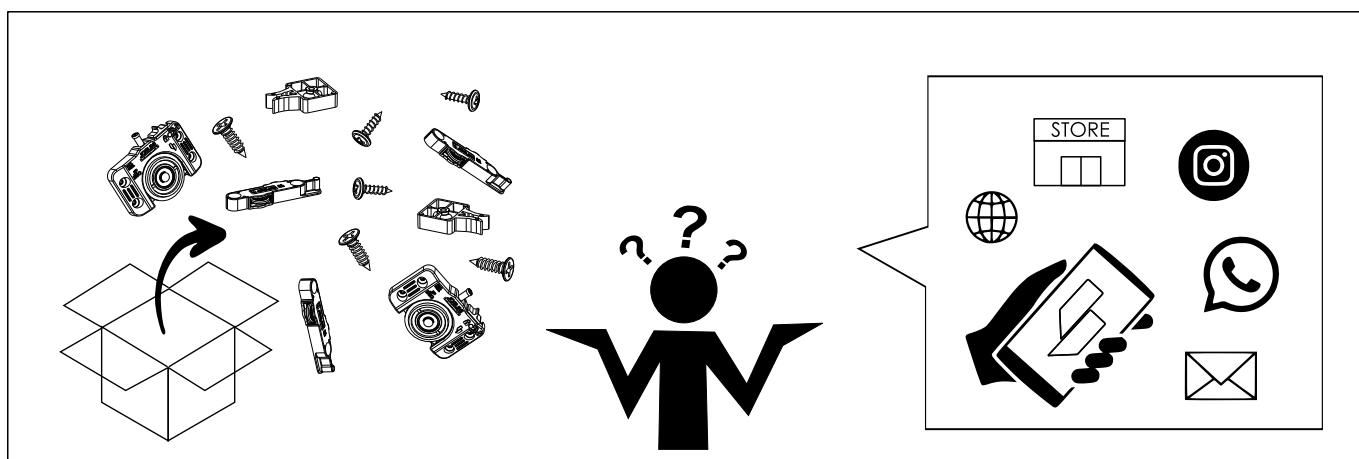
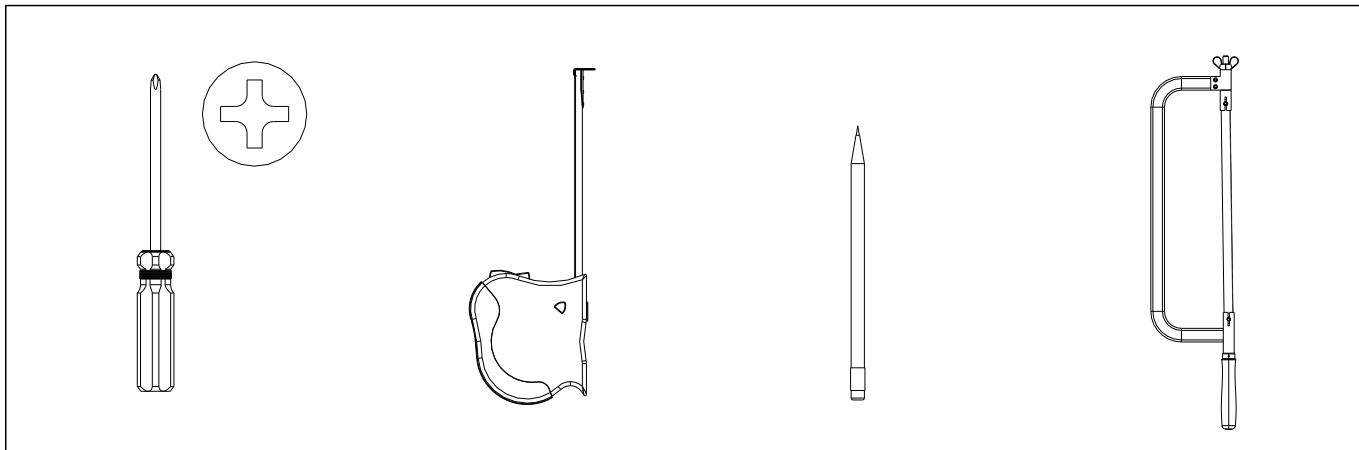

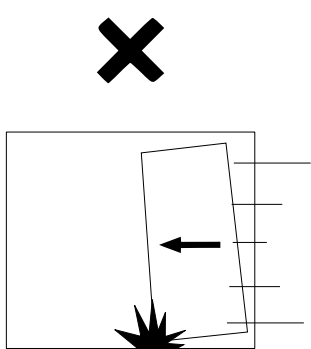


# JP700

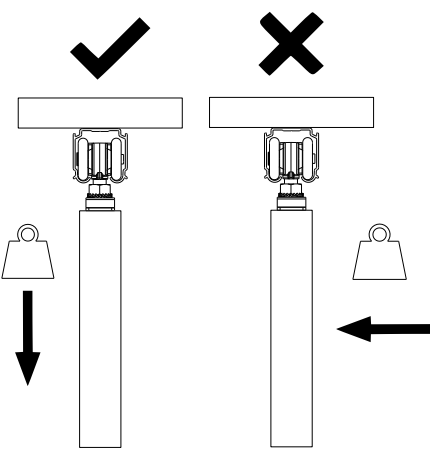




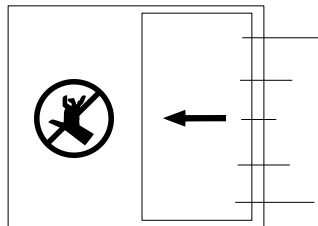
**AVISO !**

- A JOELINI não se responsabiliza por problemas causados pela instalação ou aplicação incorreta deste kit.  
 - A **CARGA MÁXIMA** descrita neste manual se refere somente a aplicação da força vertical de cima para baixo, a porta não poderá receber força em outro sentido que não seja a abertura e fechamento da porta.  
 - Atenção antes de fechar a porta, risco de esmagamento.



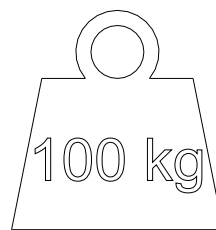
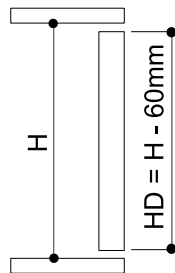
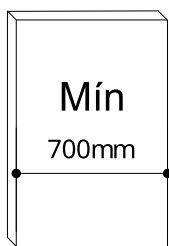
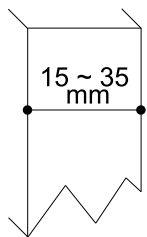
**AVISO !**

- JOELINI no es responsable de problemas causados por la instalación o aplicación incorrecta de este kit.  
 - LA **CARGA MÁXIMA** descrita en este manual se refiere solo a la aplicación fuerza vertical de arriba hacia abajo bajo, el puerto no puede recibir fuerza en otro sentido que el apertura y cierre de puertas.  
 - Tenga cuidado antes de cerrar la puería, riesgo de aplastamiento.



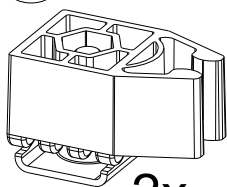
**WARNING !**

- JOELINI is not responsible for problems caused by installation or incorrect application of this kit.  
 - THE **MAXIMUM LOAD** described in this manual refers only to the application vertical force from top to bottom low, the port cannot receive force in another sense than the door opening and closing.  
 - Be careful before closing the door, risk of crushing.



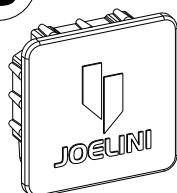
## Composição do Kit

A



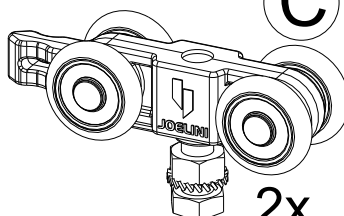
2x

B



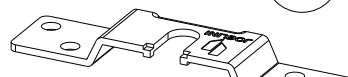
2x

C



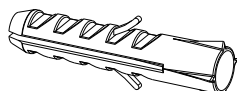
2x

D



2x

E



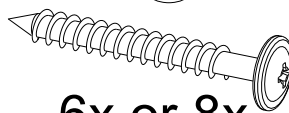
6x or 8x

F



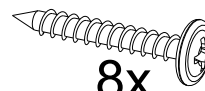
2x

G



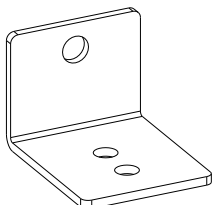
6x or 8x

H



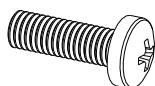
8x

I



6x or 8x

J



6x or 8x

K



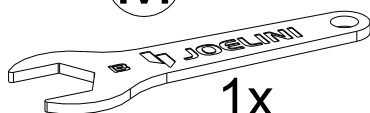
6x or 8x

L



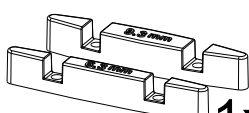
12x or 16x

M



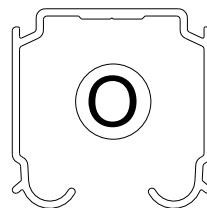
1x

N



1x

O

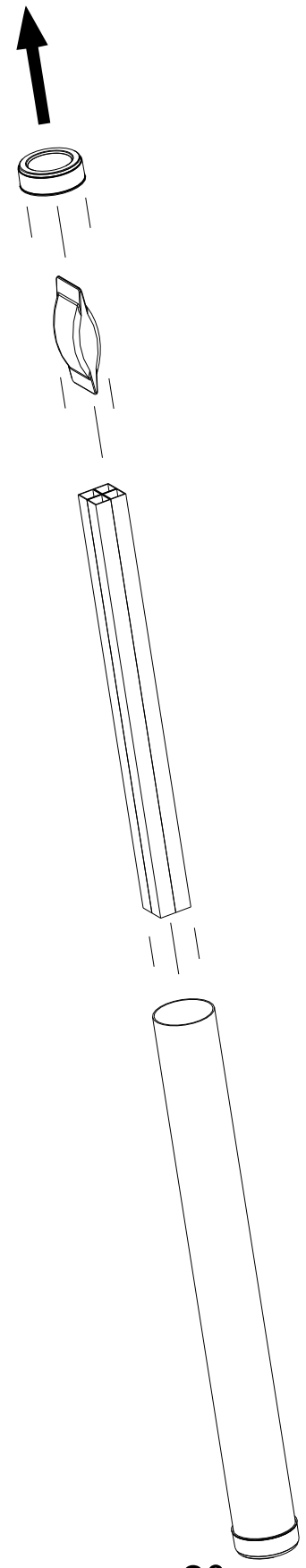
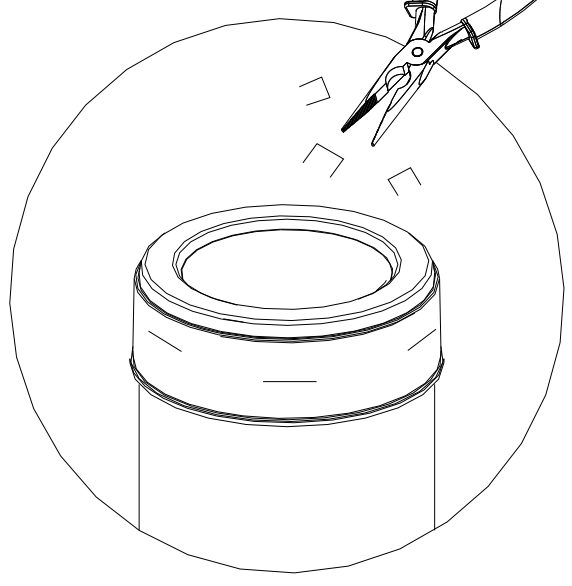
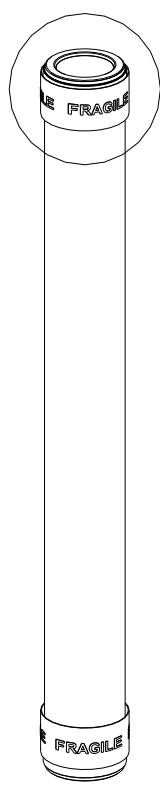
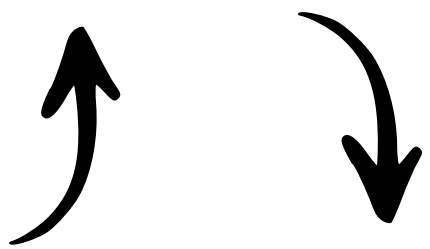
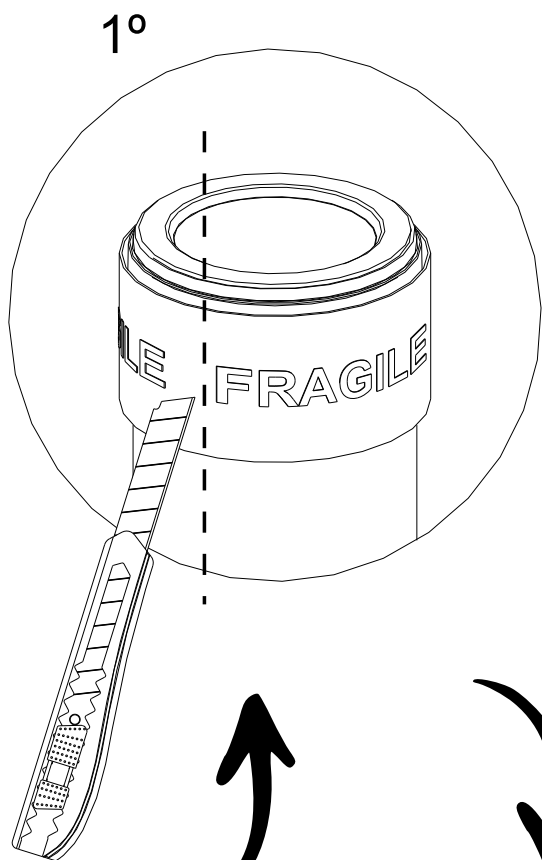


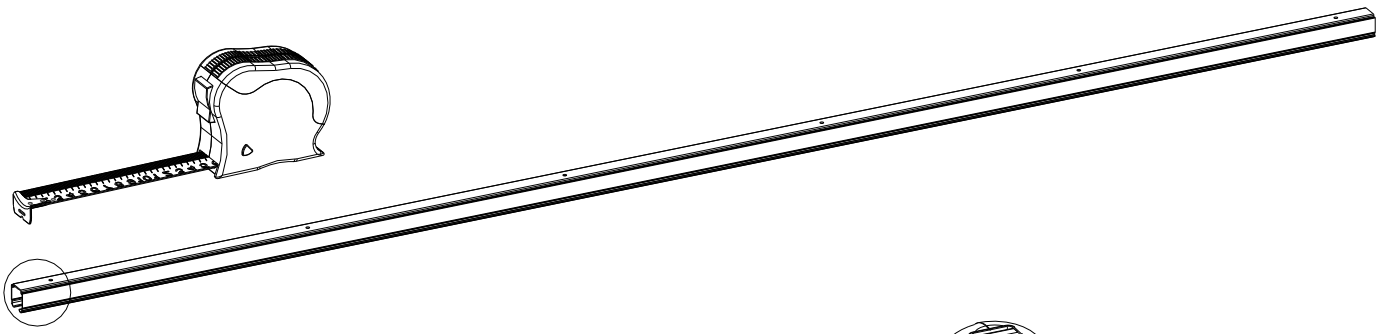
1x

P

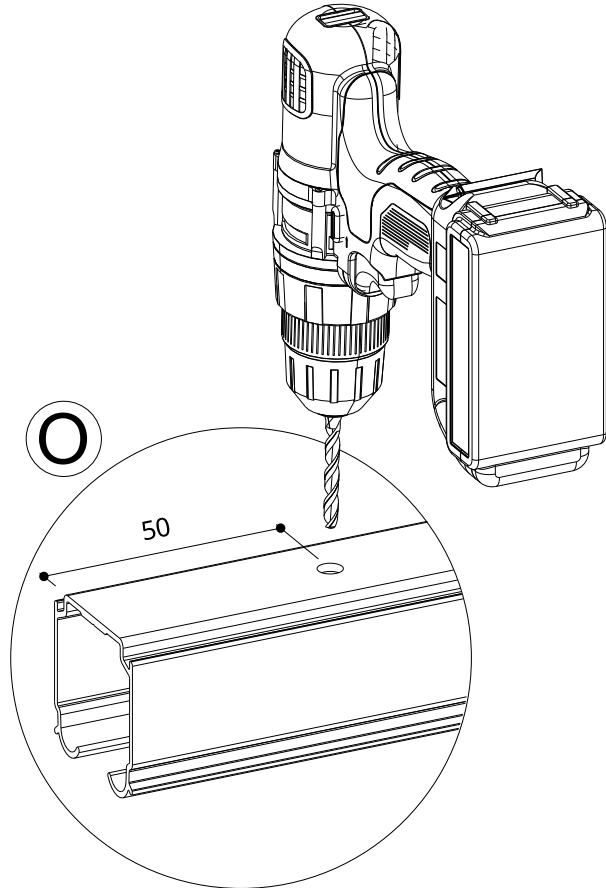


1x

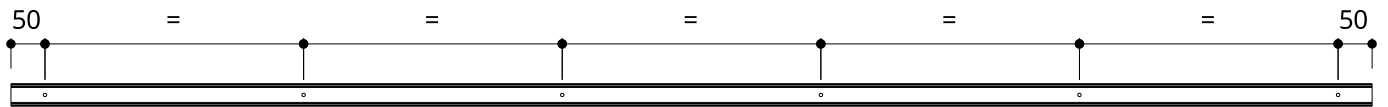




Ø6,0 mm

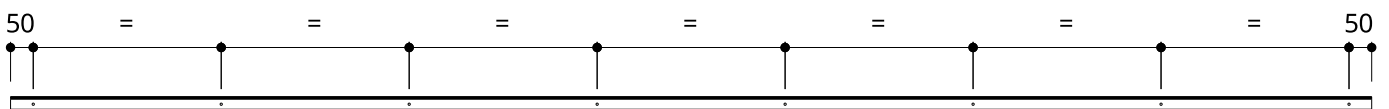


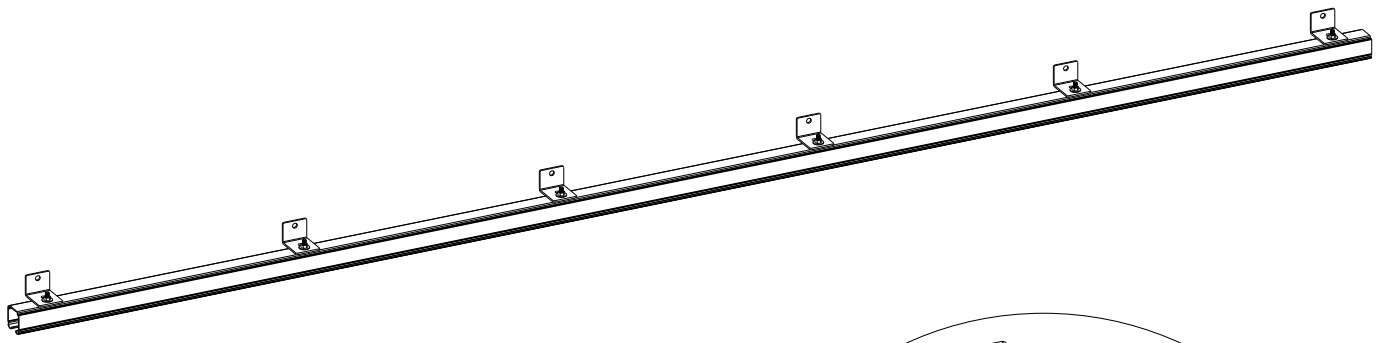
6x



or

8x





6x or 8x

K

6x or 8x

L

I

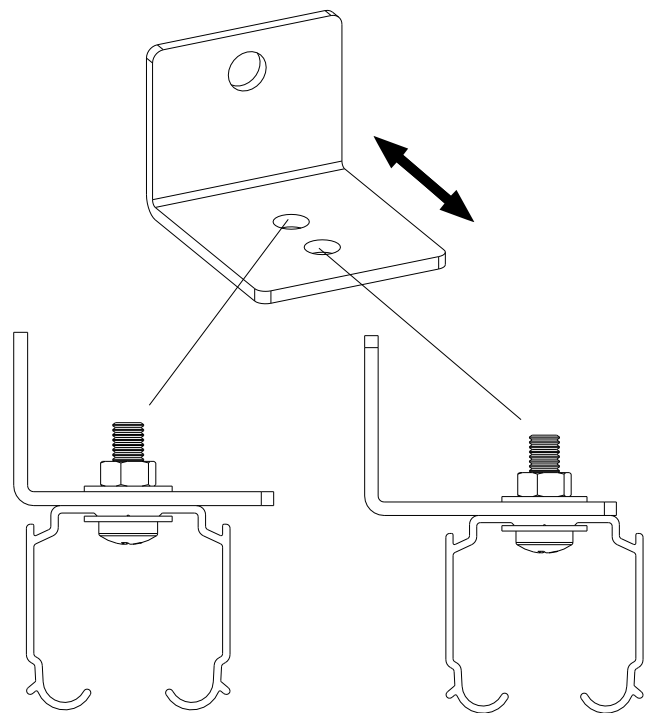
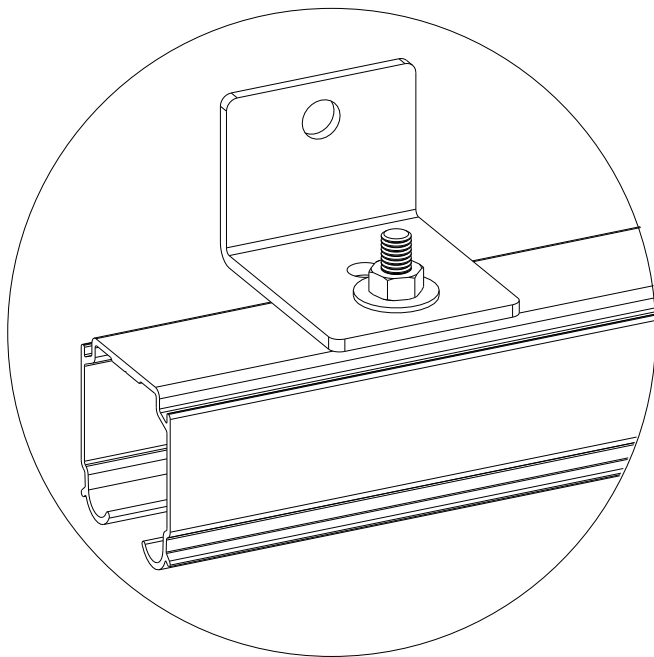
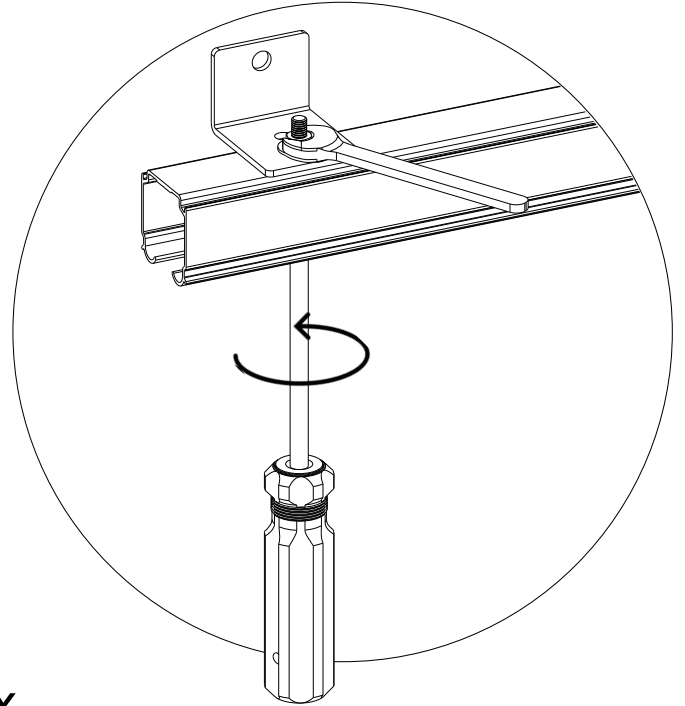
6x or 8x

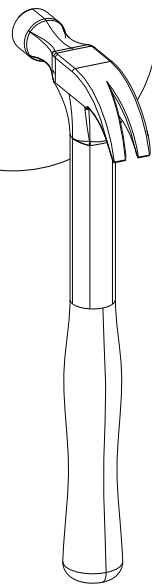
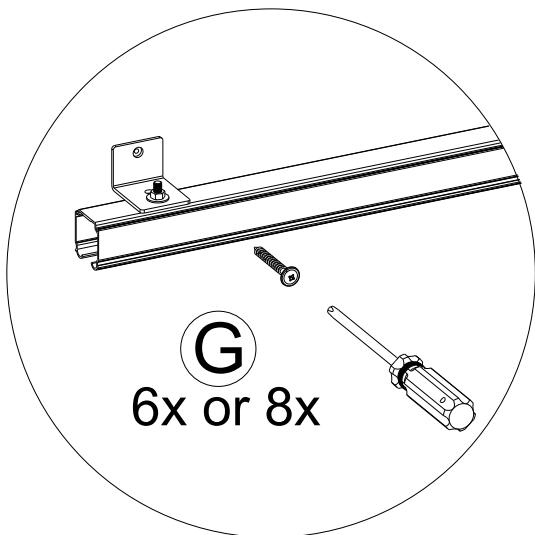
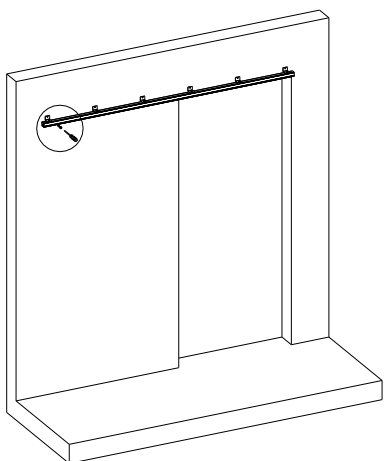
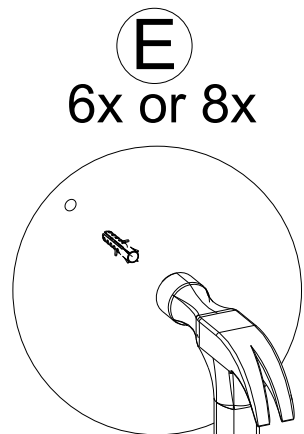
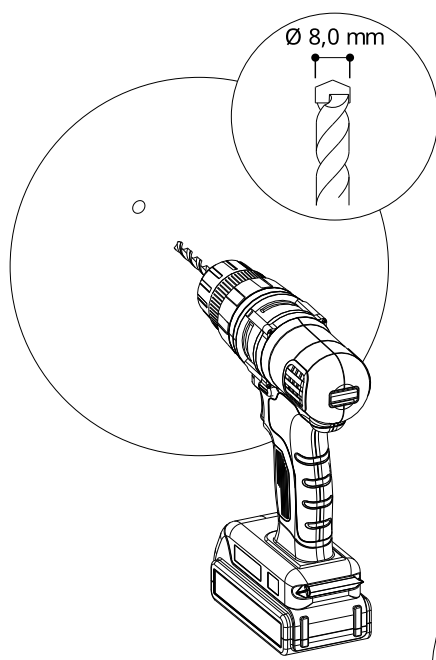
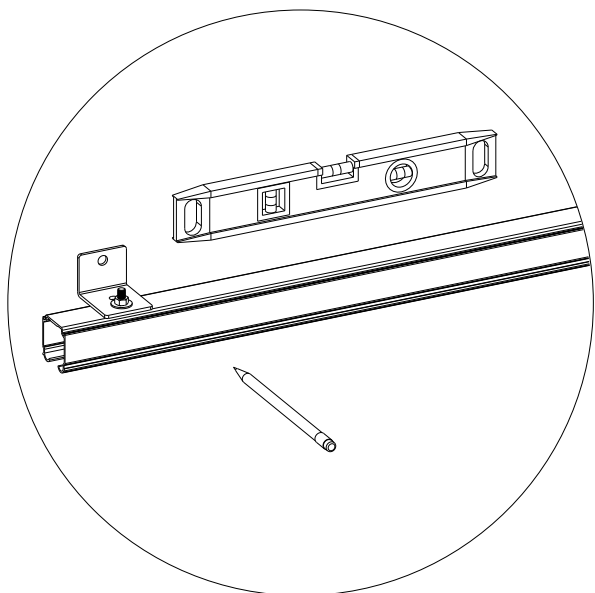
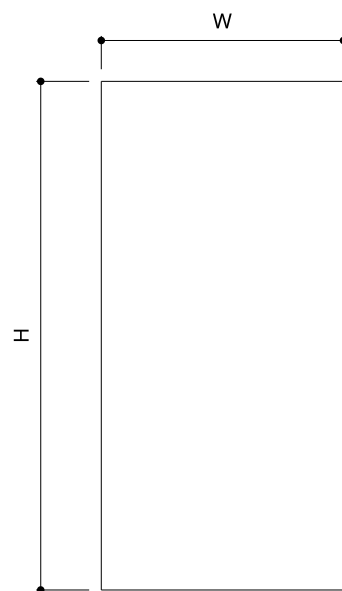
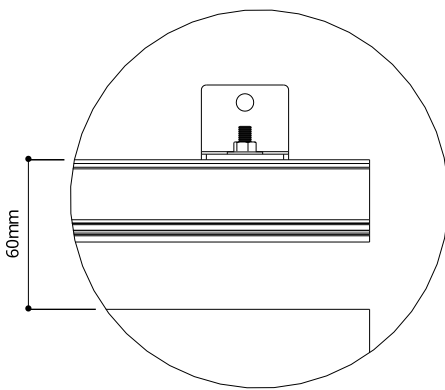
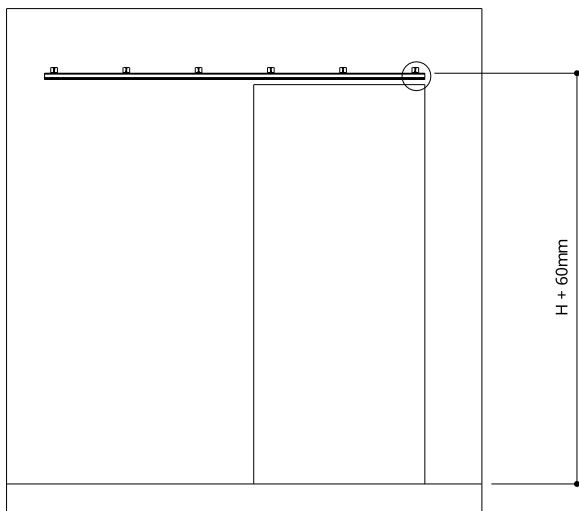
O

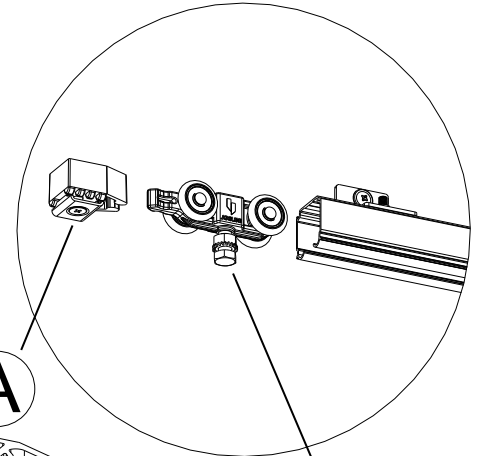
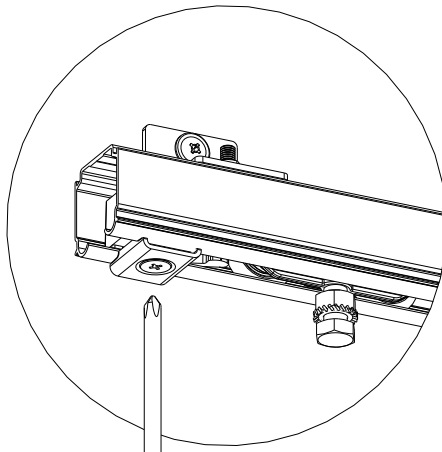
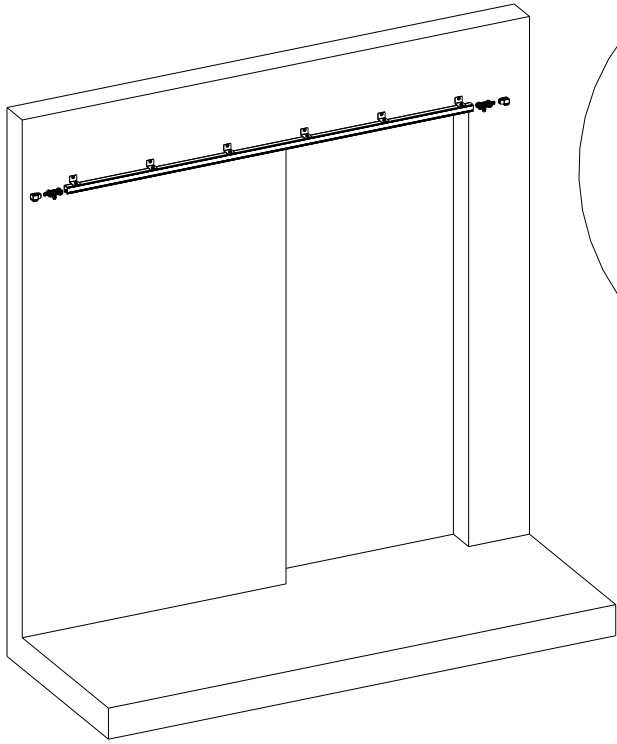
6x or 8x

K

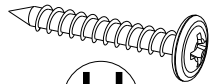
6x or 8x



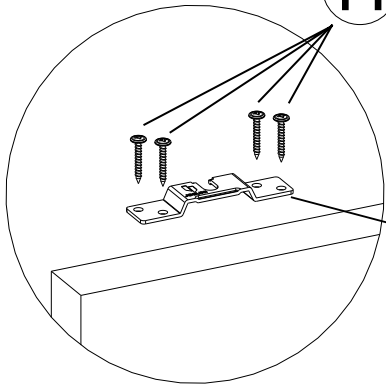




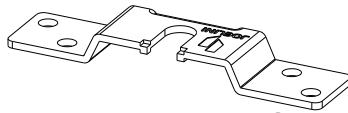
8x



H

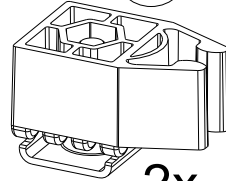


D



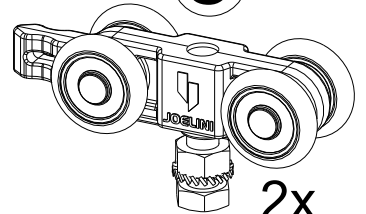
2x

A



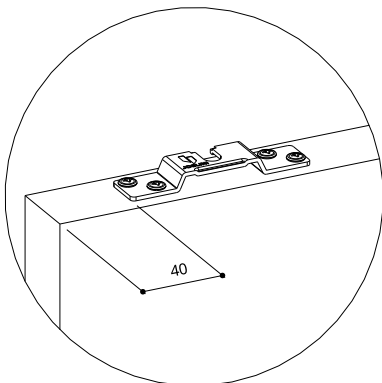
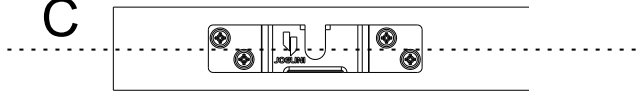
2x

C

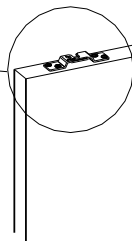


2x

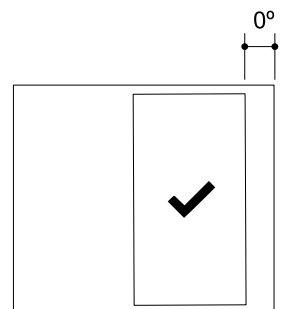
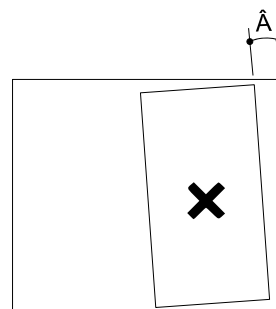
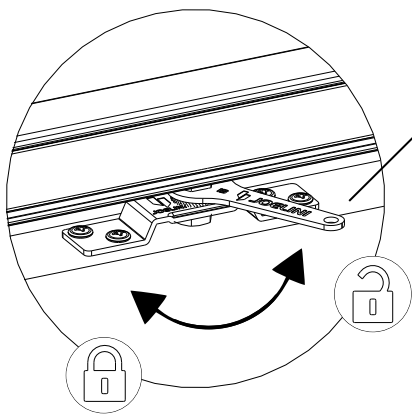
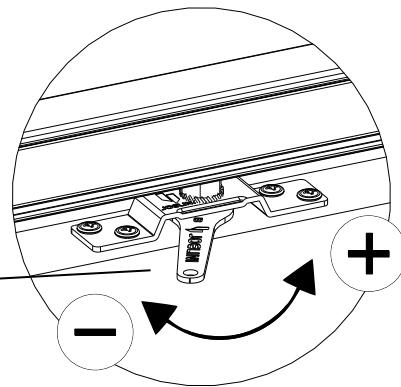
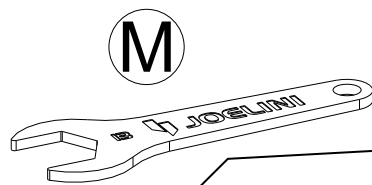
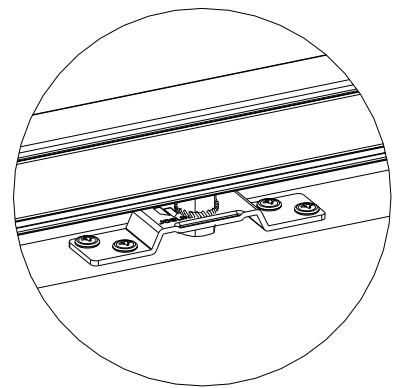
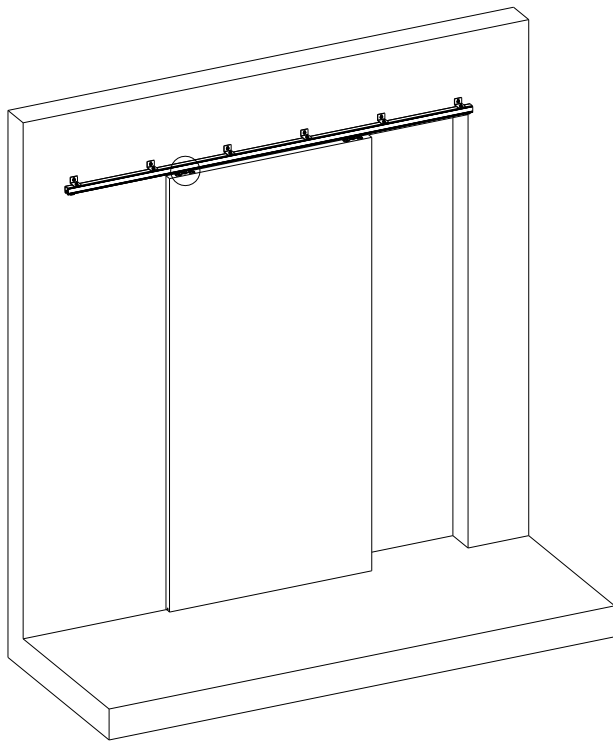
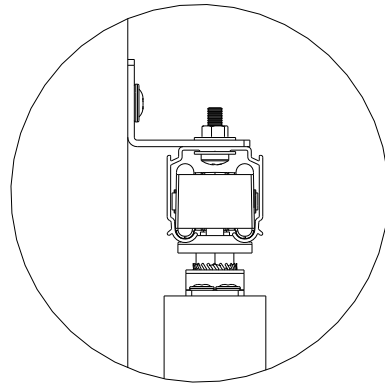
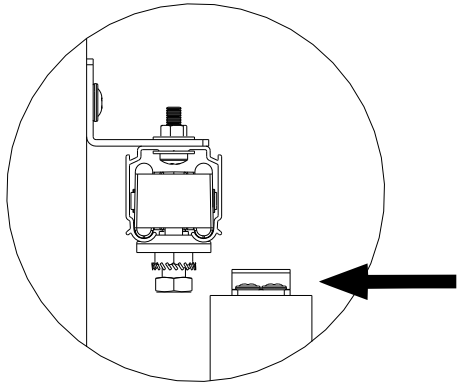
C

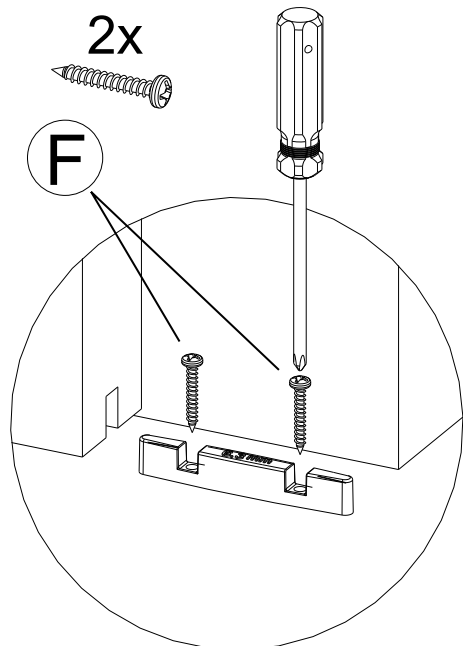
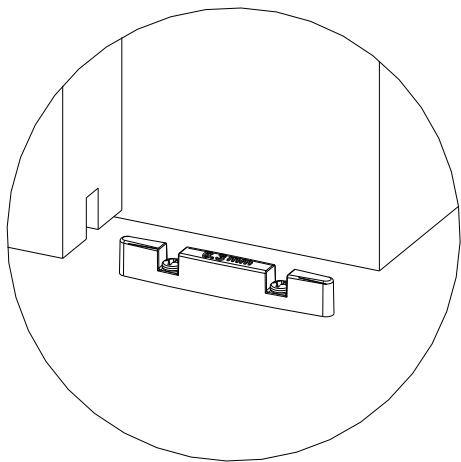
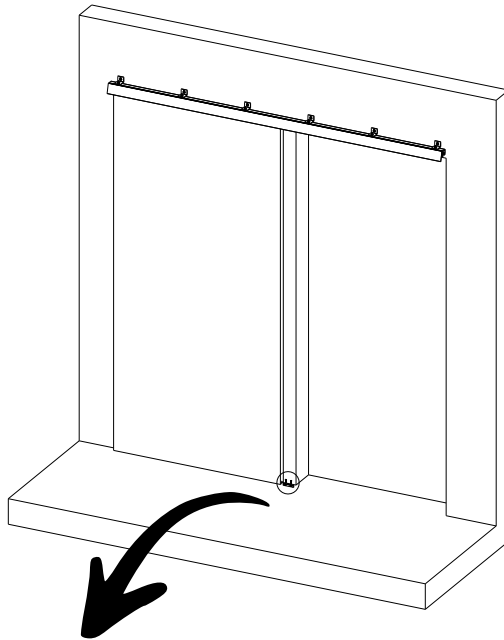
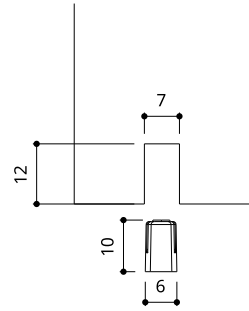
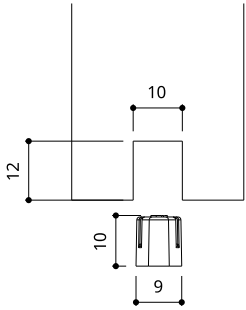
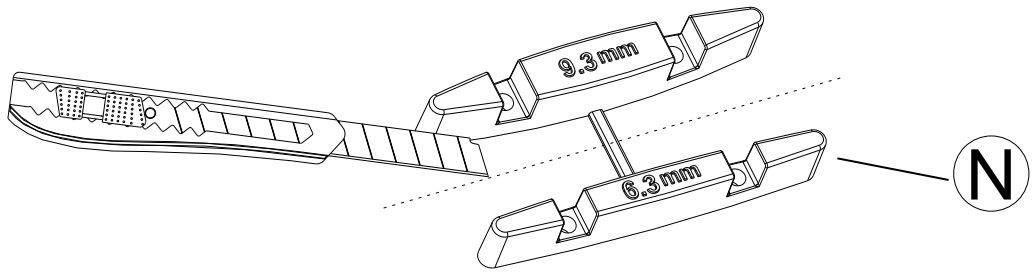


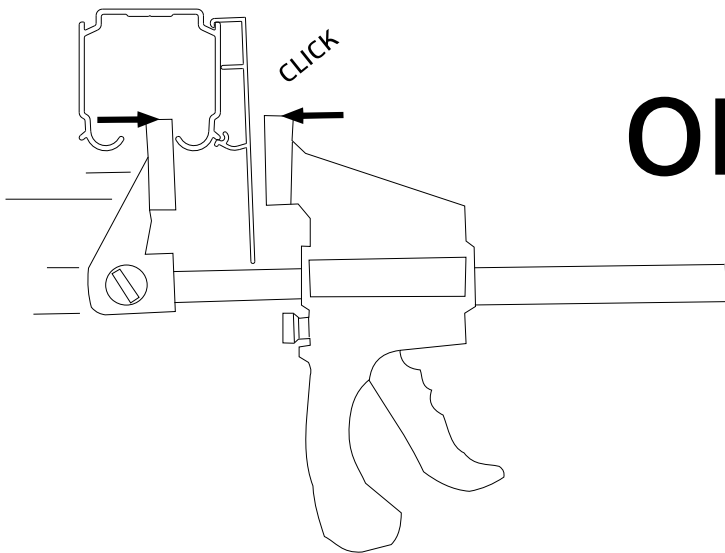
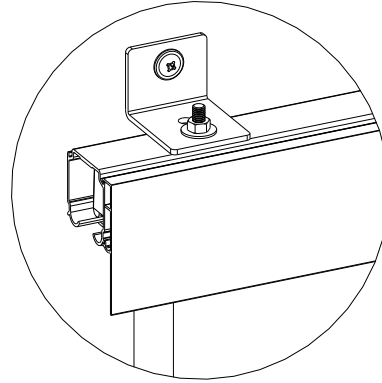
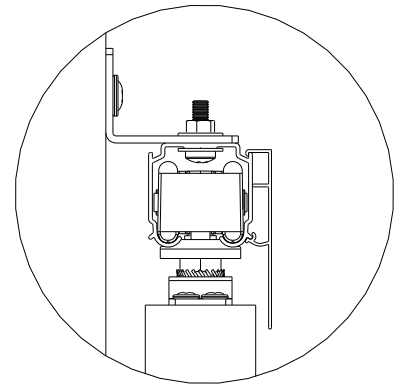
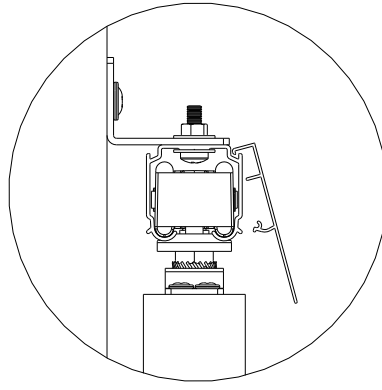
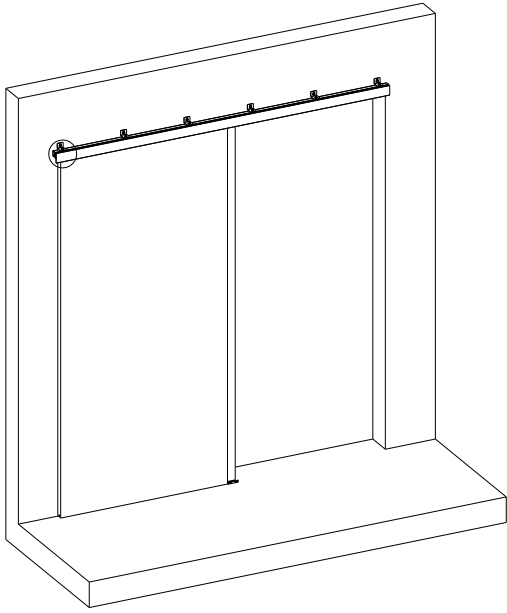
40











or

