



Amortecedor

Cierre Suave
Soft Closing

AZURE

Amortecedor para o sistema de portas flutuantes AZURE

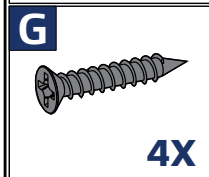
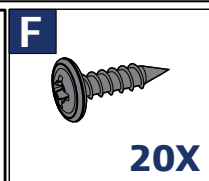
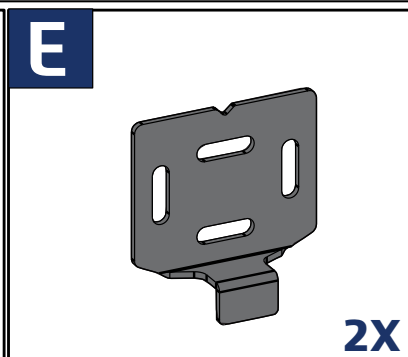
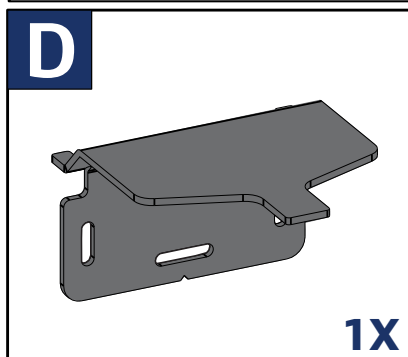
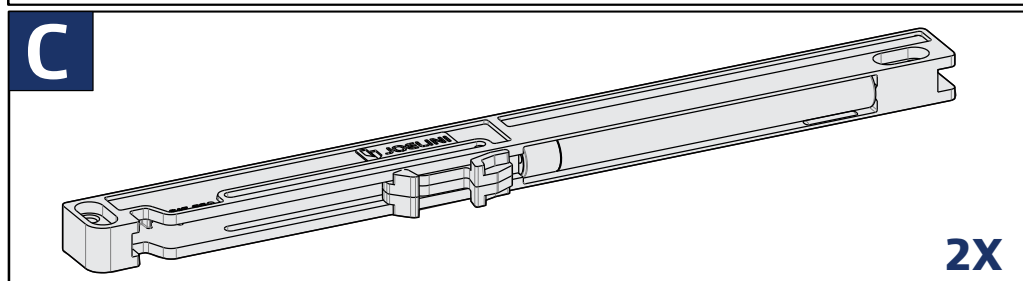
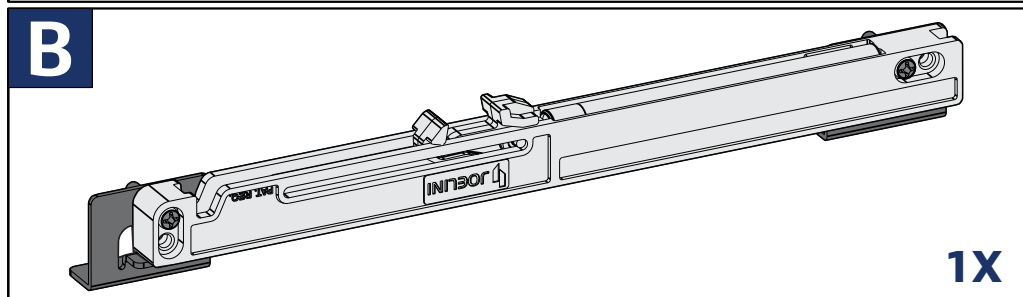
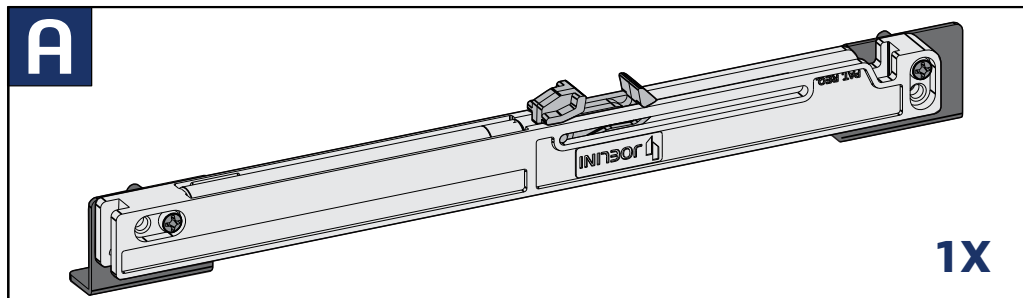
Cierre suave para el sistema de puertas flotantes AZURE

Soft closing for the system of floating doors AZURE



Composição 2 ou 3 portas

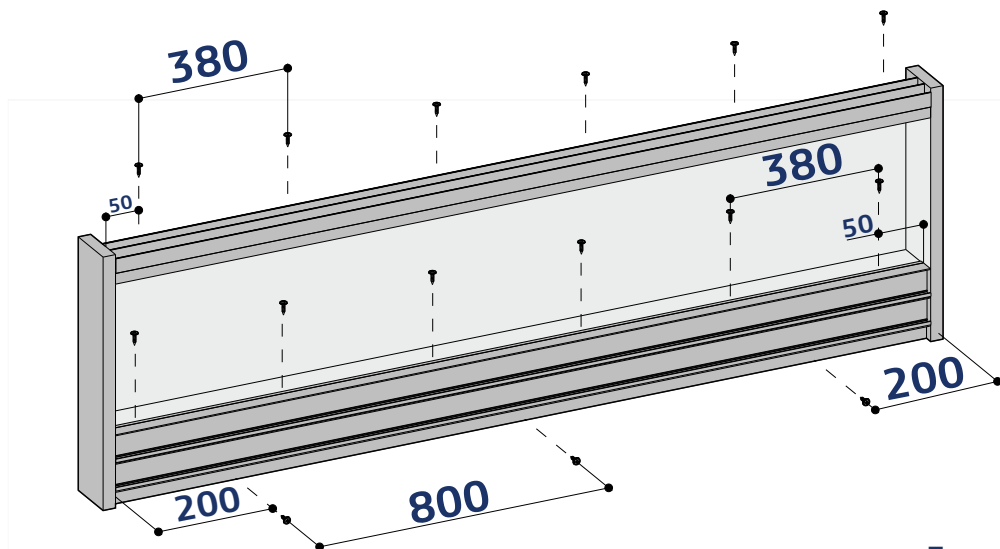
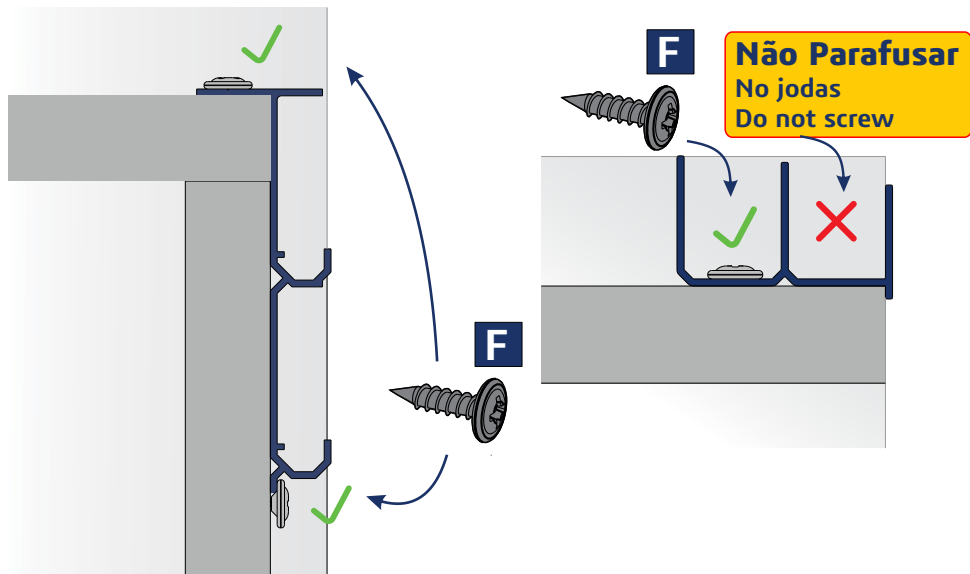
Kits para 2 o 3 puertas
2 or 3 doors kits



Fixação dos trilhos

Fijación de riel

Rail fixing



Especificações técnicas para montagem do Sistema

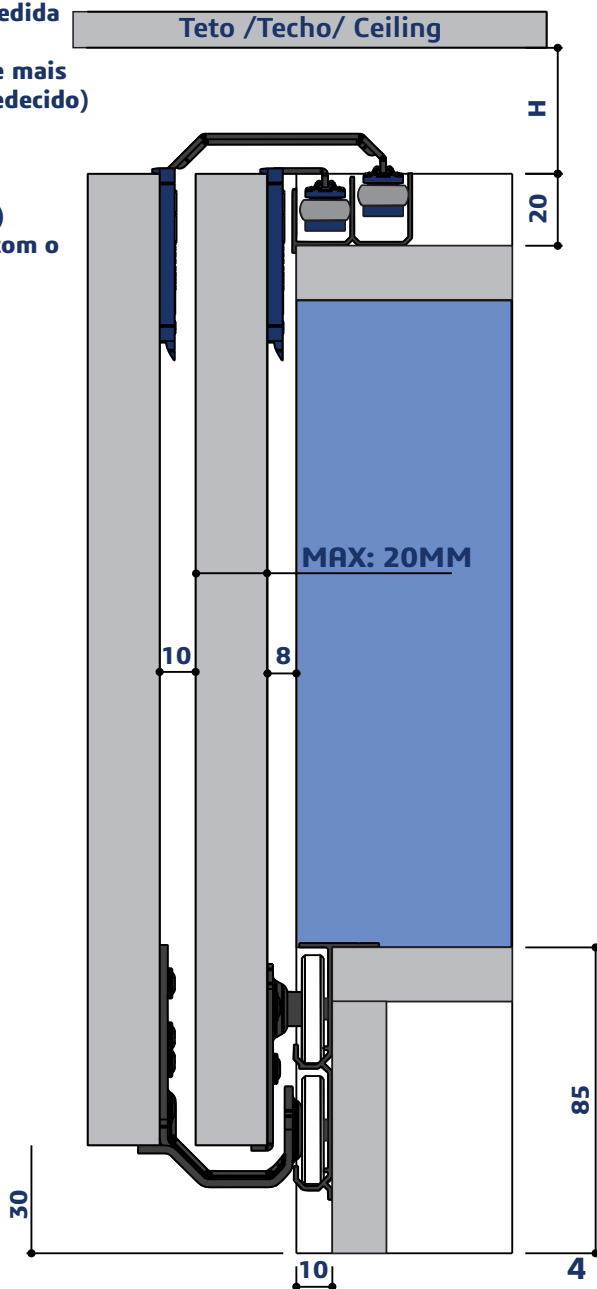
Especificaciones técnicas para el montaje del sistema:
Technical specifications for system assembly:



- Todas as portas possuem a mesma medida espessura máxima de porta 20mm
- Distância da base superior até a parte mais alta do roupeiro: 20mm (Deve ser obedecido)
- Altura do Rodapé 85mm
- Altura das portas até o piso; 30mm
- Distância do rodapé para a face do 'caixote': 10mm (Deve ser obedecido)
- Distância mínima do teto, de acordo com o tipo de montagem, medida H

- Todas las puertas deben tener el mismo tamaño; espesor máximo de la puerta 20 mm;
- Distancia de la base superior a la parte más alta del ropero: 20 mm (debe ser);
- Altura del zócalo 85 mm;
- Altura de las puertas al suelo: 30 mm;
- Distancia del zócalo a la "cara de la caja": 10 mm (debe ser);
- Distancia mínima al techo, según tipo de montaje, medida "H".

- All doors must be the same size; maximum door thickness 20mm;
- Distance from the top base to the highest part of the wardrobe: 20mm (must be);
- Baseboard height 85mm;
- Height from doors to floor: 30mm;
- Distance from baseboard to face of "box": 10mm (must be);
- Minimum distance from the ceiling, according to the type of assembly, measurement "H".





Distância mínima do roupeiro e teto de acordo com o tipo de montagem

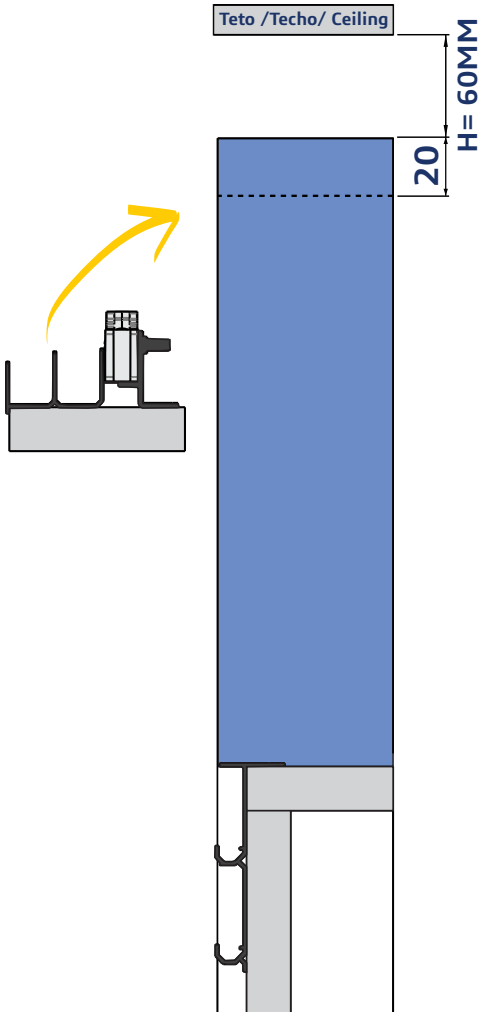
Distancia mínima del ropero al techo según el tipo de montaje.
Minimum distance from the wardrobe to the ceiling according to the type of assembly



Instalação do trilho e amortecedor **ANTES** da montagem do roupeiro: distância mínima de 60mm.

Instalación del riel y cierre suave **ANTES** de montar el armario:
Distancia mínima 60mm

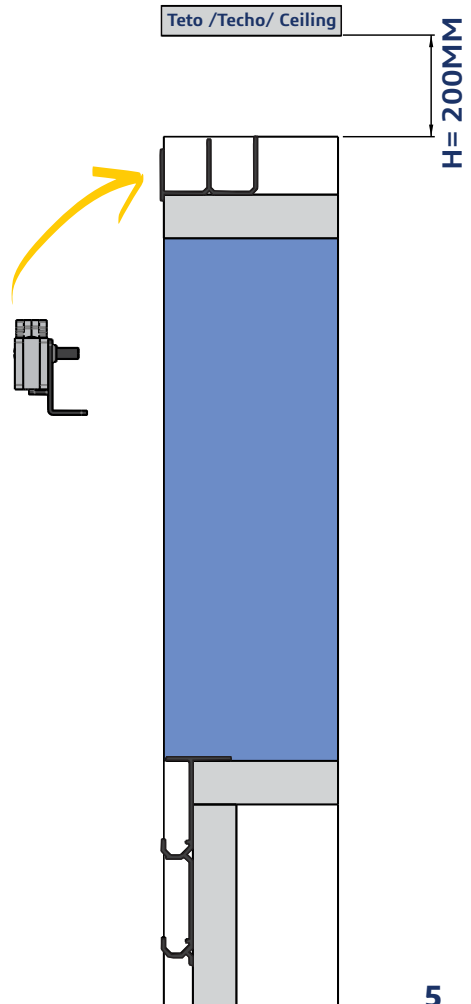
Installing the profile and the soft closing **BEFORE** assembling the wardrobe:
Minimum distance 60mm



Instalação do trilho e amortecedor **DEPOIS** da montagem do roupeiro: distância mínima de 200mm.

Instalación del riel y cierre suave **DESPUES** de montar el armario:
Distancia mínima 200mm

Installing the profile and the soft closing **AFTER** assembling the wardrobe:
Minimum distance 200mm



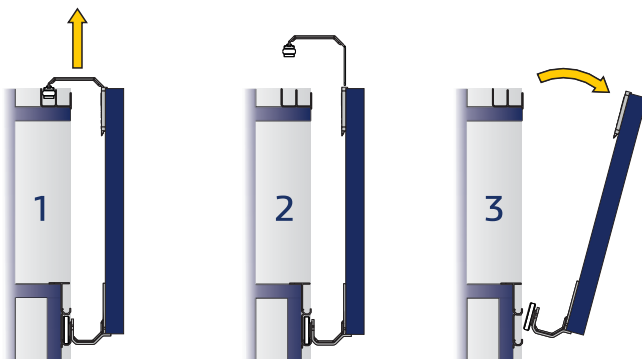
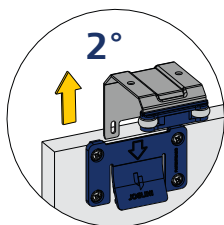
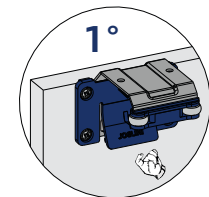
Desmontagem e montagem das portas:

Desmontaje y montaje de las puertas
Disassembly and assembly of doors



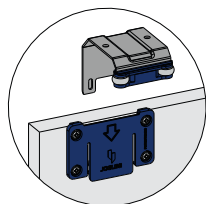
Desmontagem

Desmontaje
Disassembly



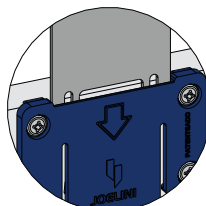
Montagem

Montaje
Assembly



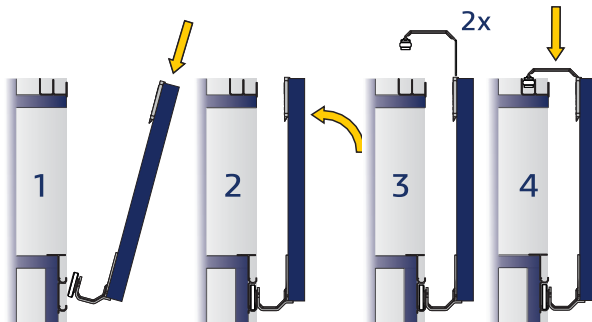
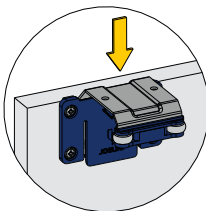
Porta Interna

Puerta Interior
Inner Door



Porta Externa

Puerta exterior
External Door



Fixação da parte 'E' na porta interior

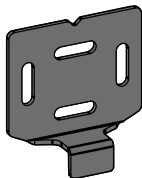
Fijación de la parte 'E' en la puerta interior
Fixing part 'E' on the inner door



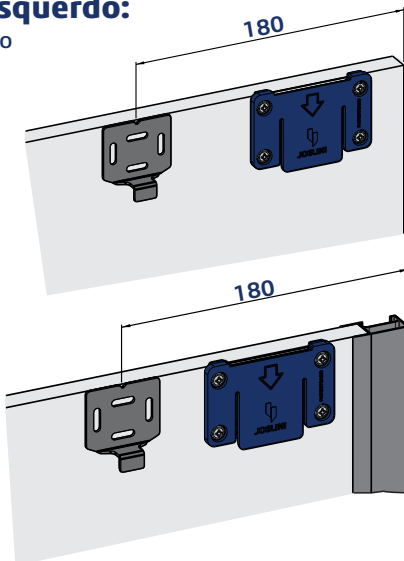
Porta esquerda - Fixação lado esquerdo:

Puerta izquierda - Fijación en el lado izquierdo
Left door - Fixing on the left door

E



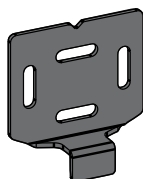
F



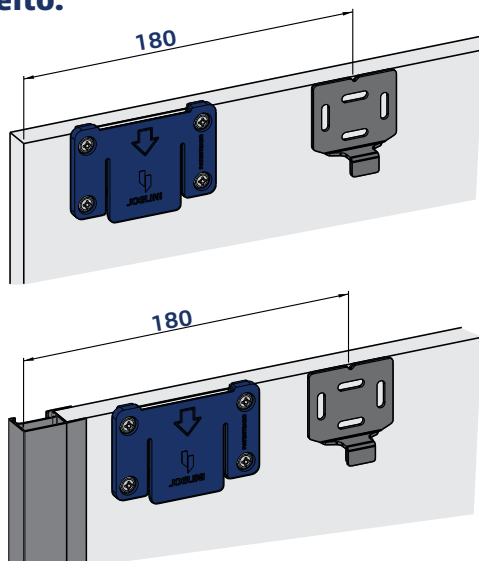
Porta direita - Fixação lado direito:

Puerta derecha - Fijación en el lado derecho
Right door - Fixing on the right door

E



F

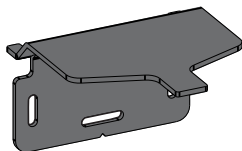


Fixação da parte 'D' na porta externa

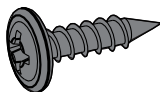
Fijación de la parte 'D' en la puerta exterior
Fixing part 'D' on the external door



D

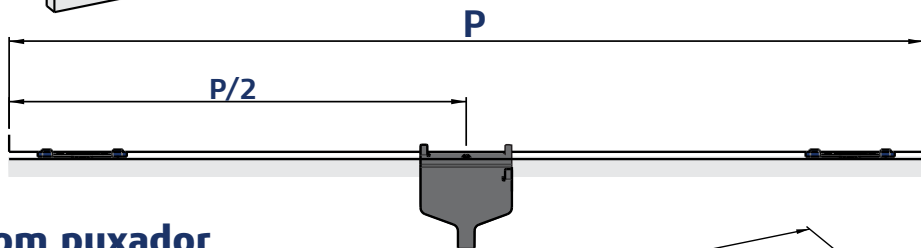
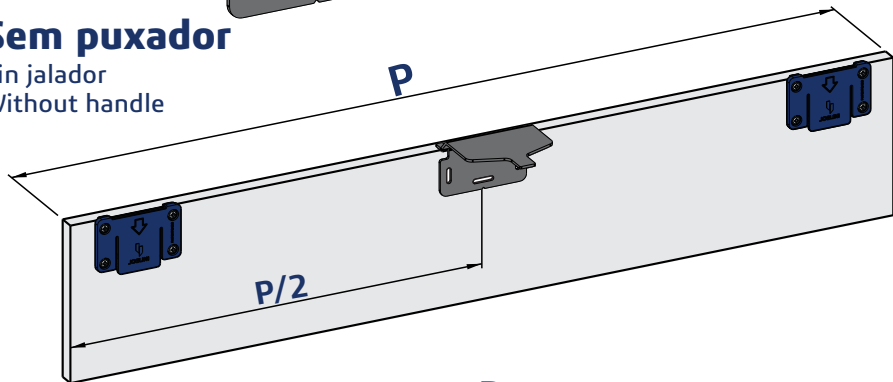


F



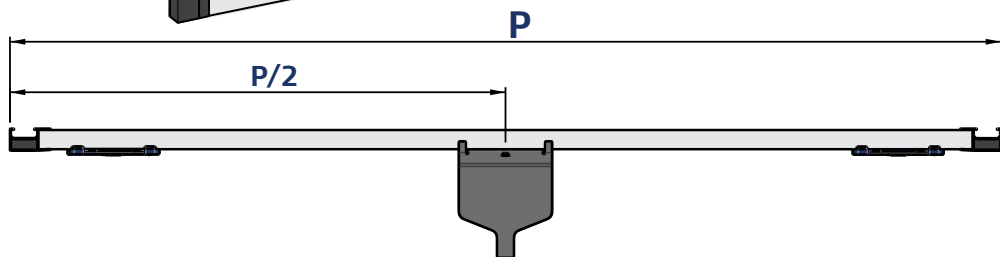
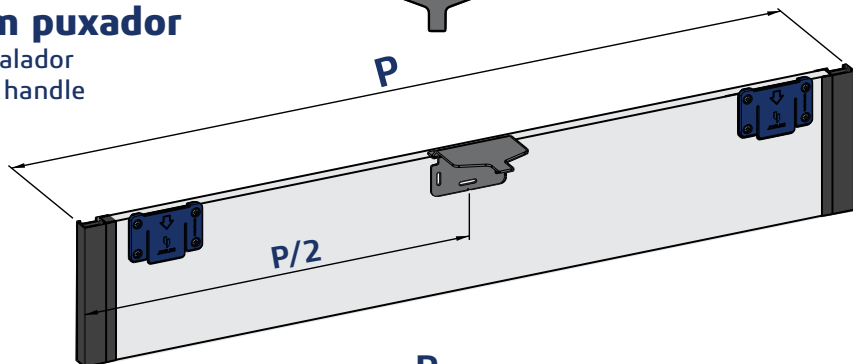
Sem puxador

Sin jalador
Without handle



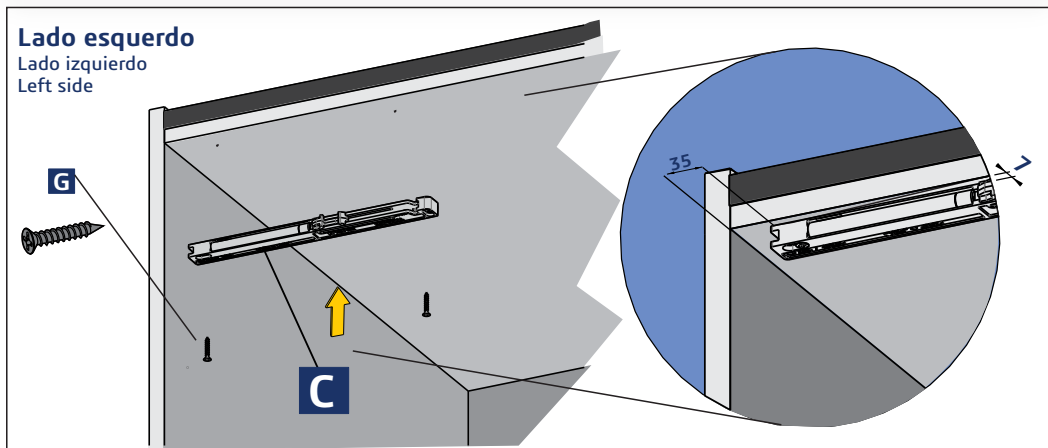
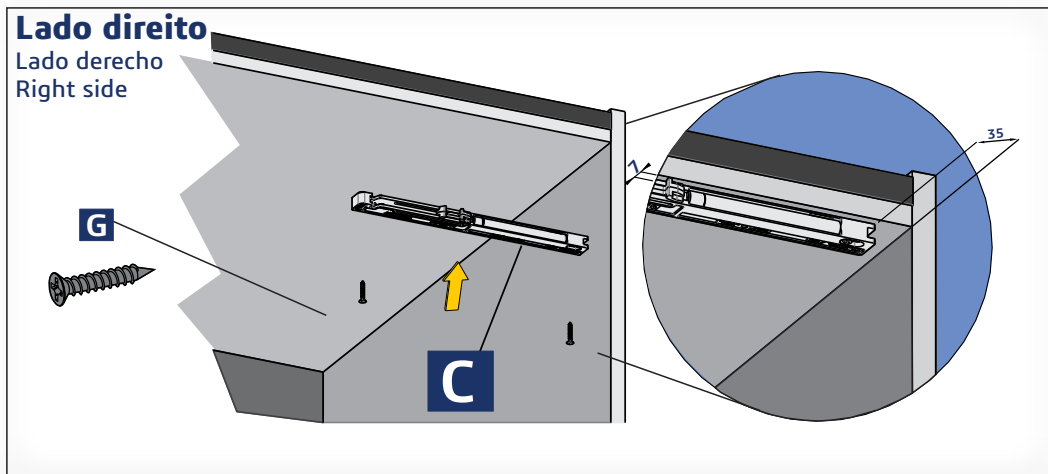
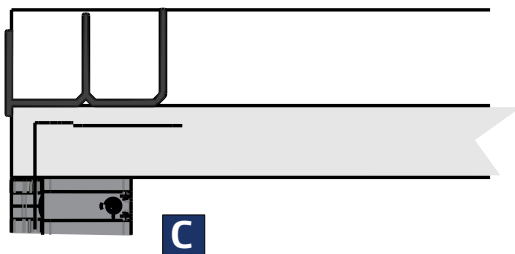
Com puxador

Con jalador
With handle



Fixação da parte 'C'

Fijación de la parte 'C'
Fixing part 'C'



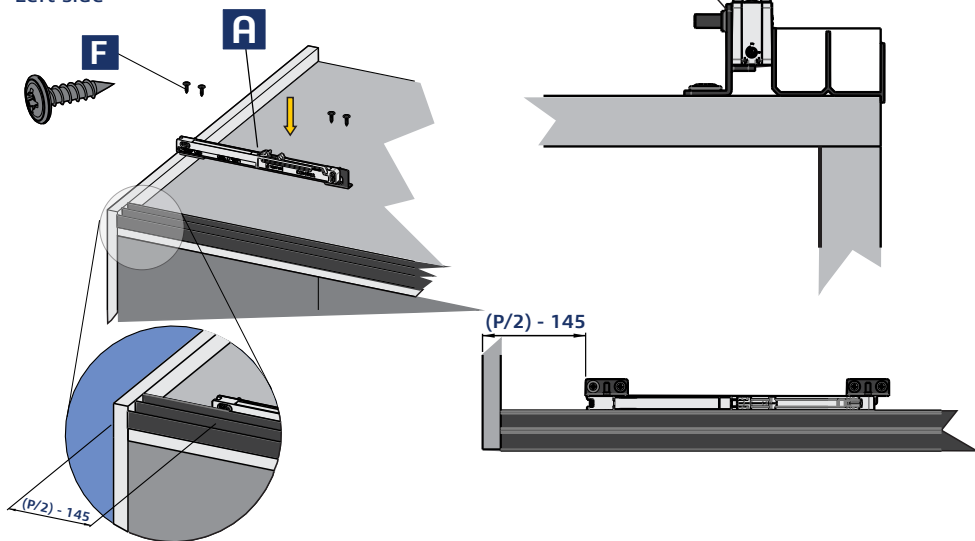
Fixação da Parte 'A' e 'B'

Fijación de la parte 'A' y 'B'
Fixing part 'A' and 'B'



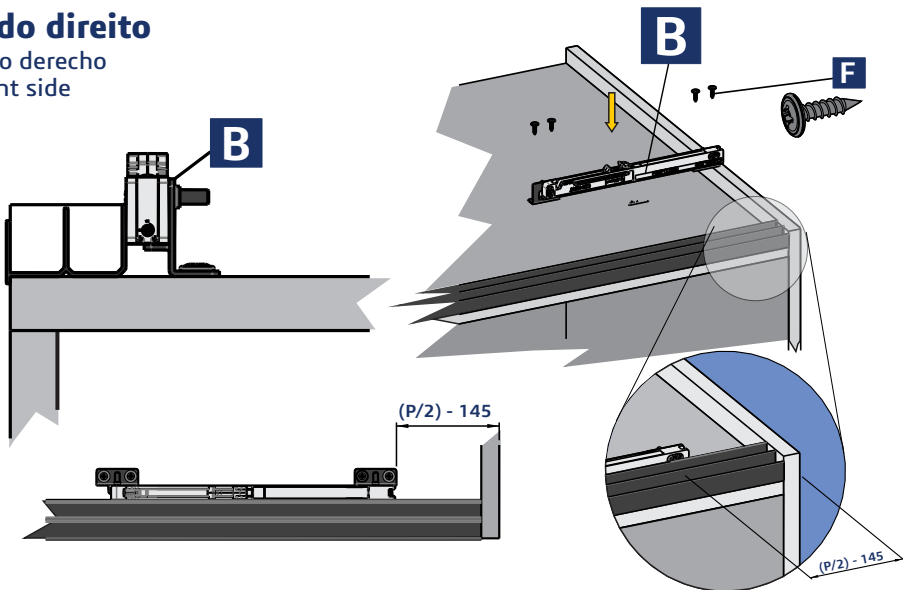
Lado esquerdo

Lado izquierdo
Left side



Lado direito

Lado derecho
Right side



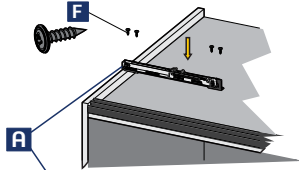
Parte 'A', 'B' e 'C' fixados

Parte 'A', 'B' y 'C' fijos
Part 'A', 'B' and 'C' fixed



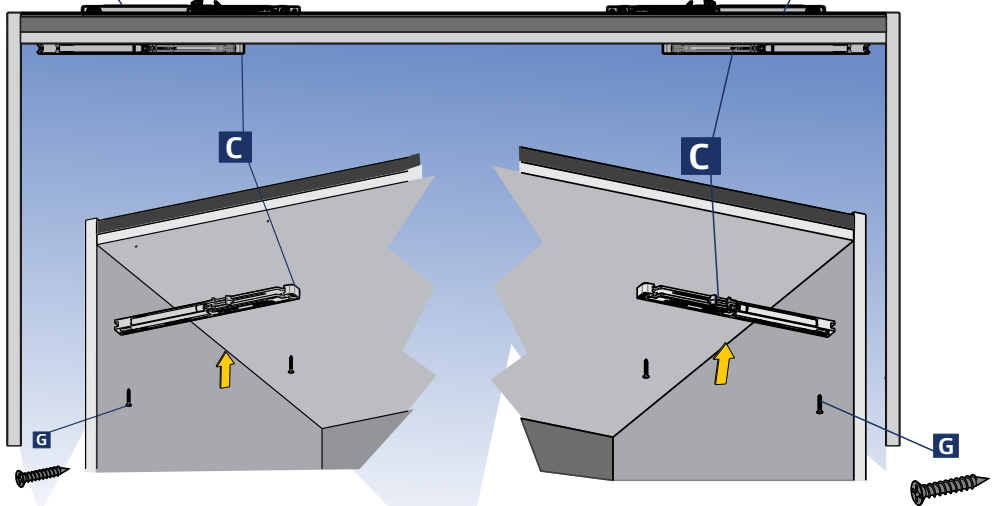
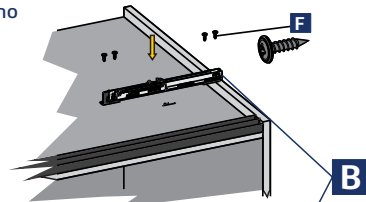
Lado izquierdo

Lado izquierdo
Left side



Lado direito

Lado derecho
Right side



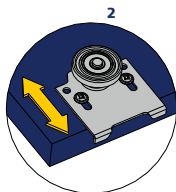
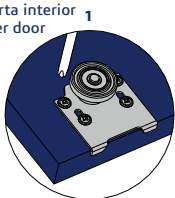
Nivelamento das portas

Nivelación de las puertas
Doors leveling



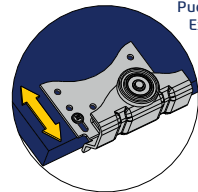
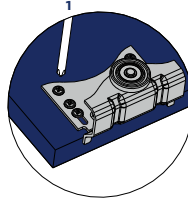
Porta interna

Puerta interior
Inner door



Porta externa

Puerta exterior
External door



**PODE»
CONFIAR**



Versão 02 30/03/2023

Amortecedor

Cierre Suave

Soft Closing

AZURE

