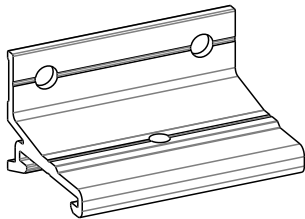


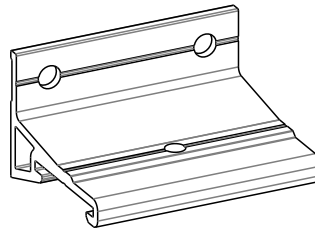
## Composição Kit :

**Suporte Baixo**  
cód: 20219



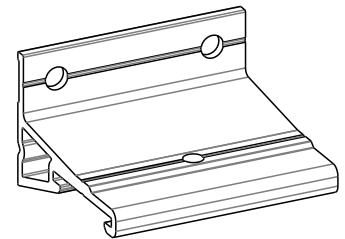
OU

**Suporte Médio**  
cód: 20217

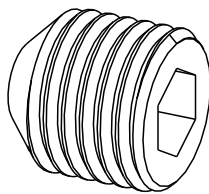


OU

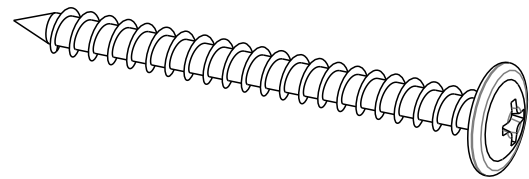
**Suporte Alto**  
cód: 20215



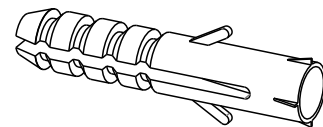
(5x)



(5x)



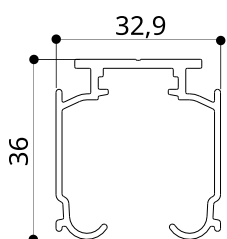
(10x)



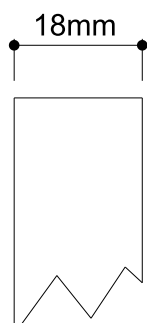
(10x)

## Indicações

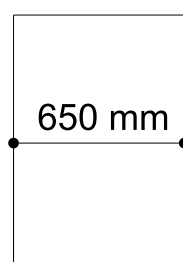
Compatível com  
PFM- 612



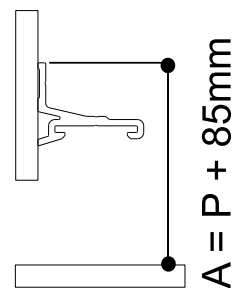
Espessura mín.  
da porta



Largura Mínima  
de Porta

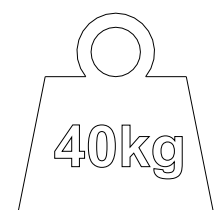


Altura do Suporte



Conf. Pág. 3

Para Portas  
até 40kg

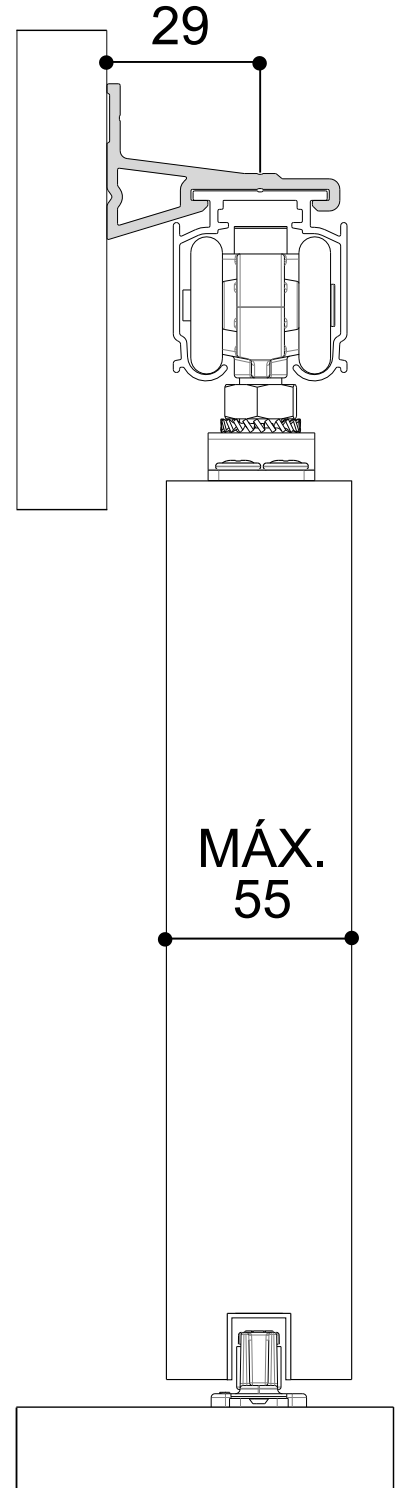
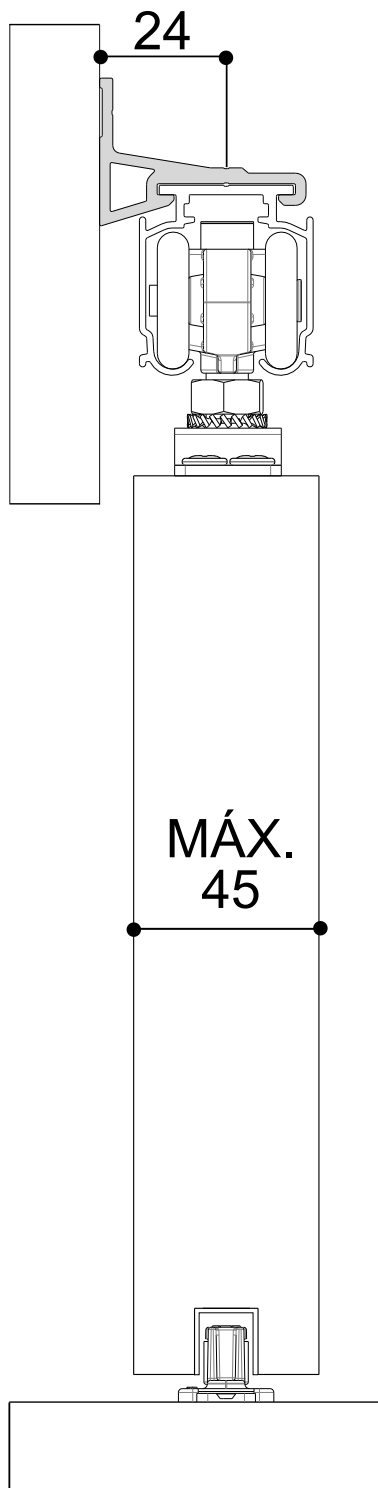
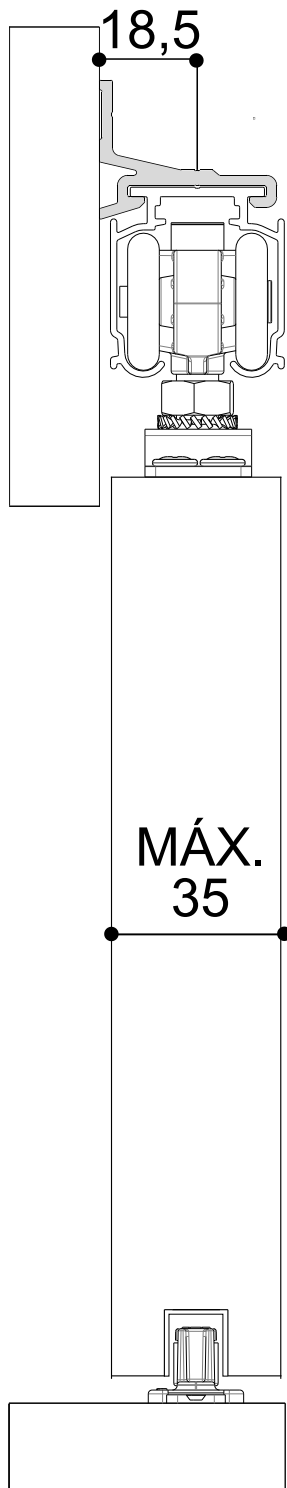


## Espessura de Porta

**Suporte Baixo**  
cód: 20219

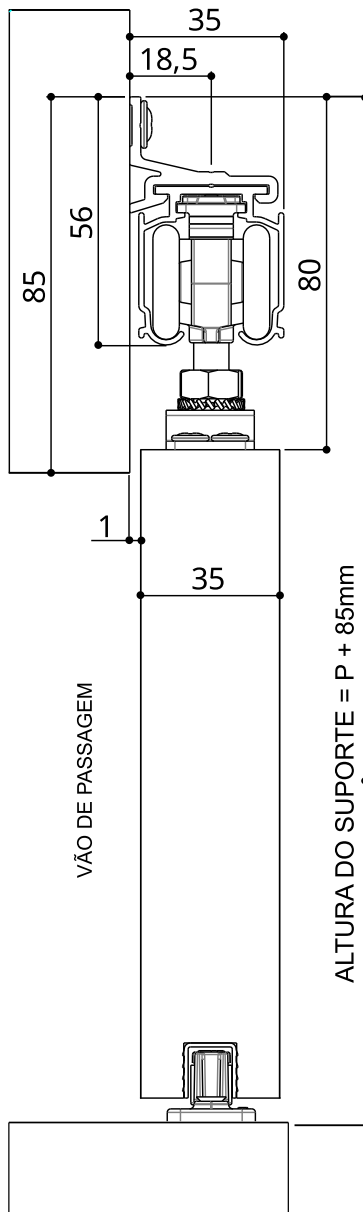
**Suporte Médio**  
cód: 20217

**Suporte Alto**  
cód: 20215

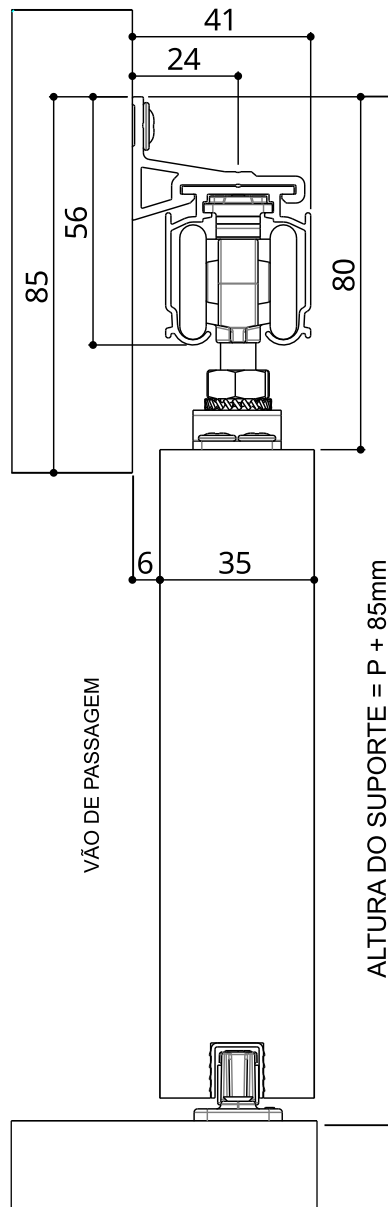


## Simulação Porta 35mm

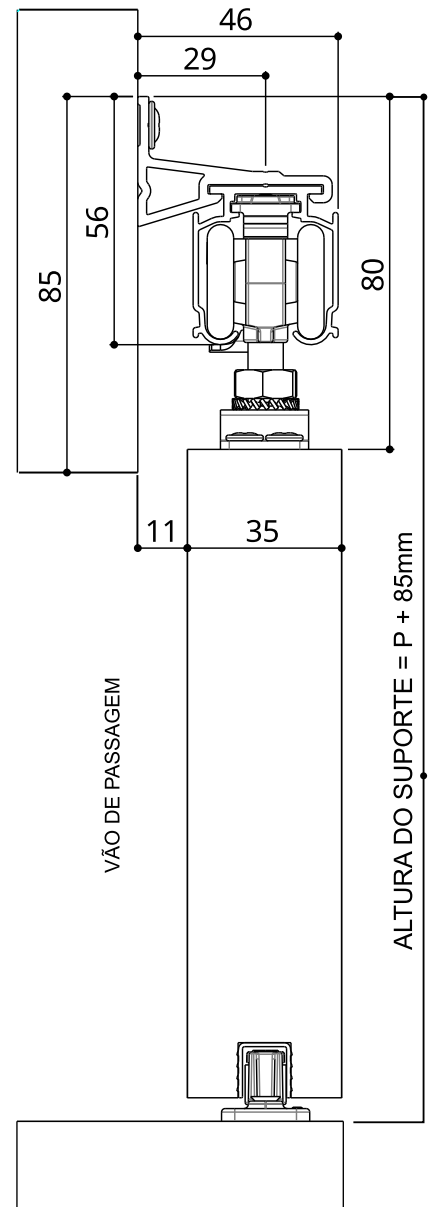
**Suporte Baixo**  
cód: 20219



**Suporte Médio**  
cód: 20217

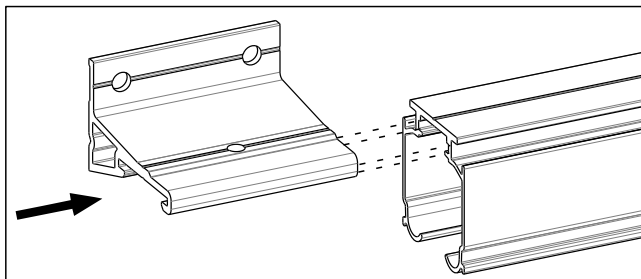


**Suporte Alto**  
cód: 20215

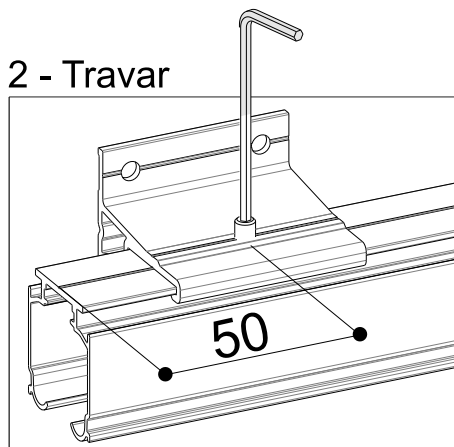


## Montagem do Suporte

### 1 - Montar

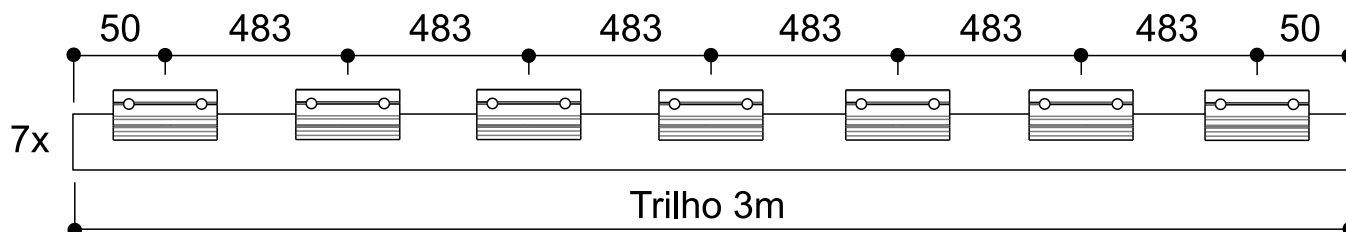
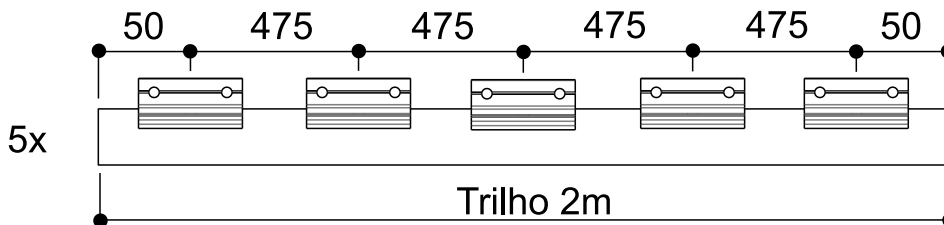


### 2 - Travar



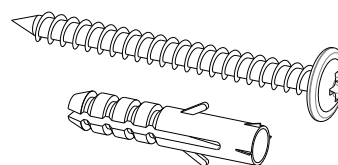
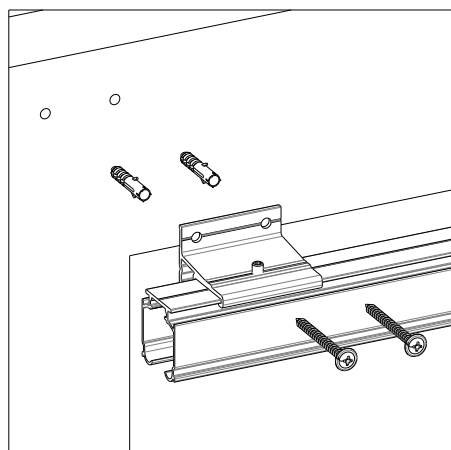
Obs: Usar Chave Allen 2,5mm

Afastamentos:



Obs: Afastamento máxima entre suportes 500mm

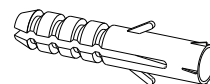
### 3 - Fixar na Parede



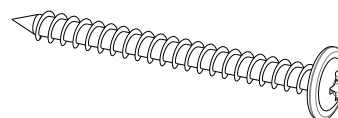
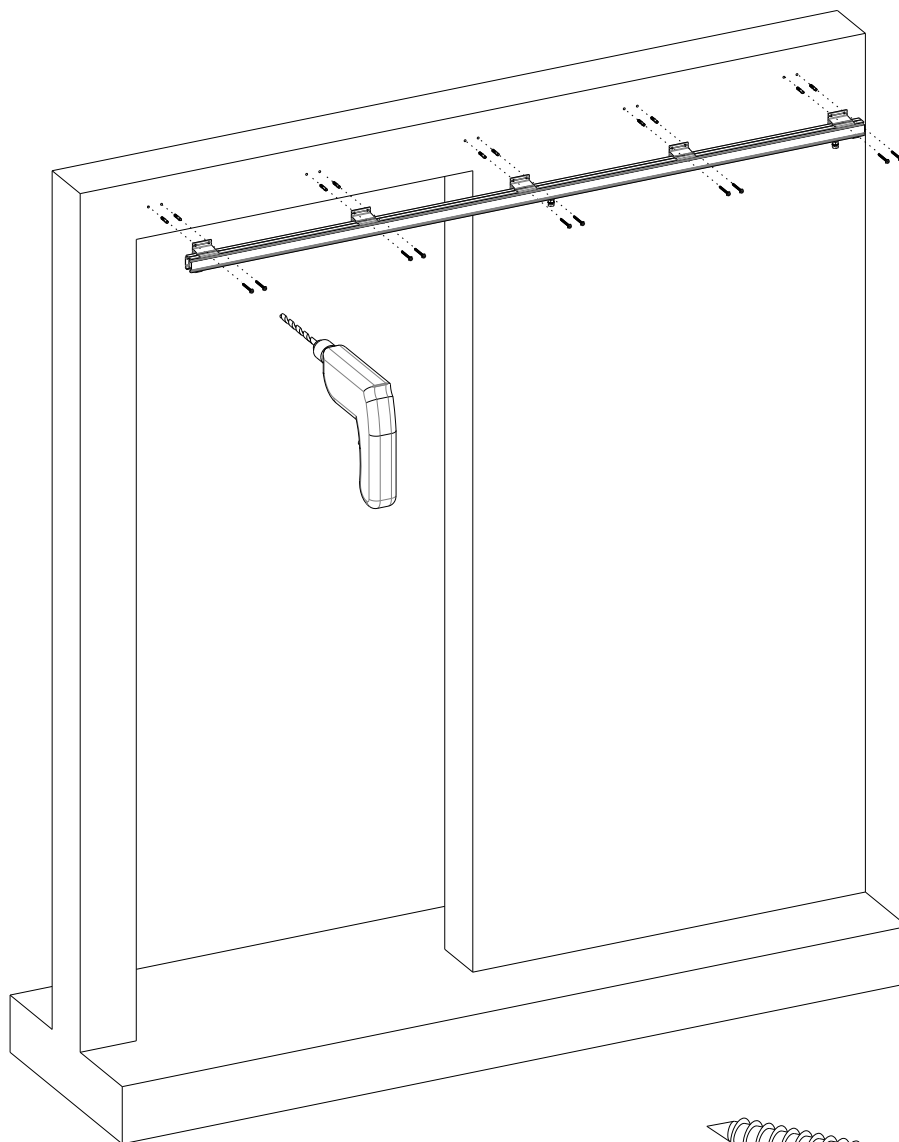
Parafuso CF 4,5 x 50  
Bucha N6

## Fixação Externa:

Obs: Para porta externa é necessário a utilização dos suportes ou guarnição de madeira para sustentar a porta.



Bucha N6



Parafuso CF 4,5 x 50

obs: Parafuso e bucha é indicado para alvenaria  
Escolher parafuso de acordo com o tipo de aplicação.