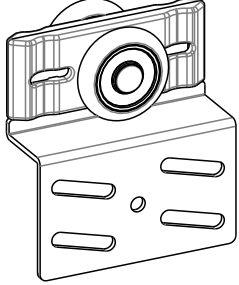
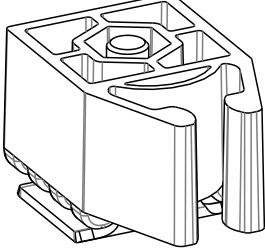
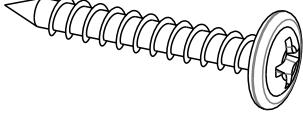
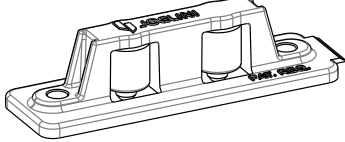
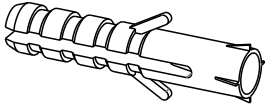
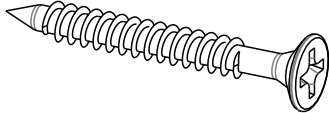
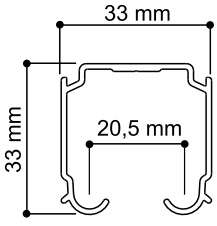
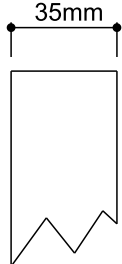
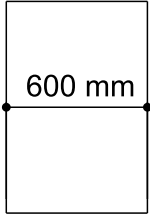
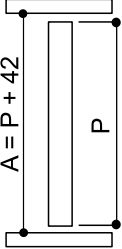

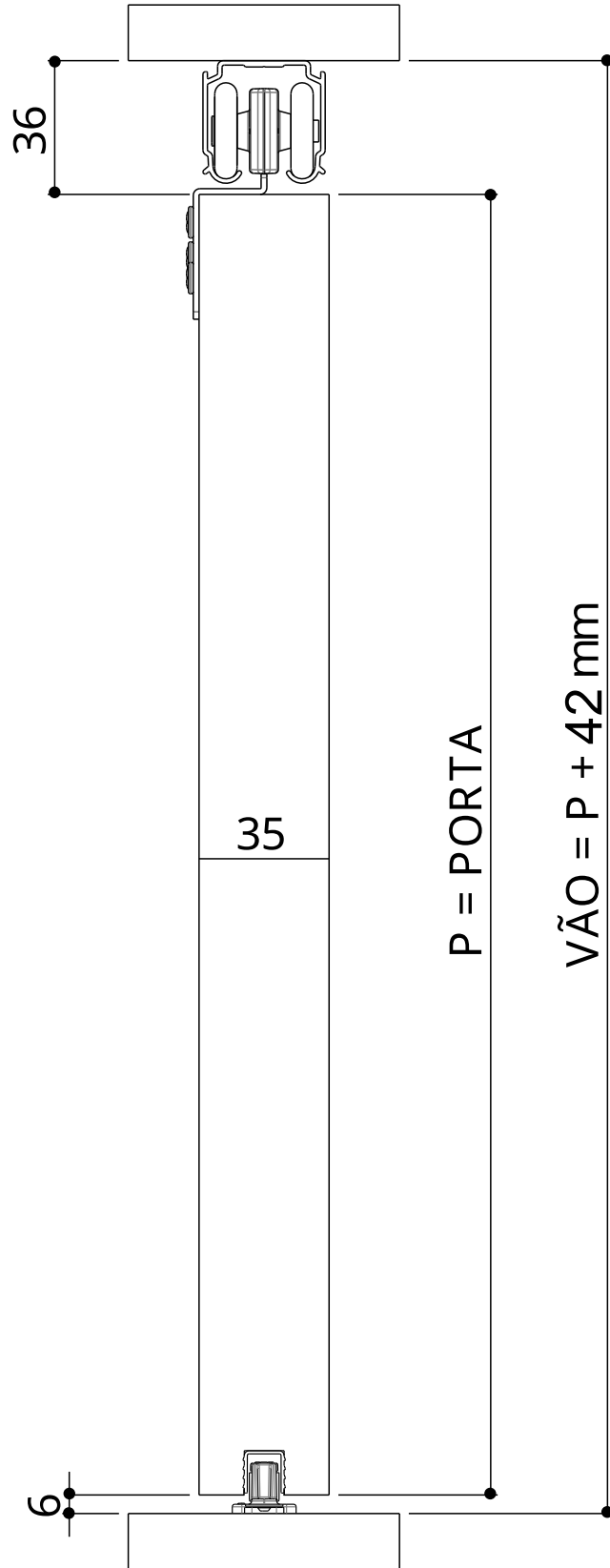


## Composição Kit

 <p>(2x)</p>	 <p>(2x)</p>
 <p>3,5 x 25 (10x)</p>	 <p>(1x)</p>
 <p>(2x)</p>	 <p>3,5 x 30 (2x)</p>

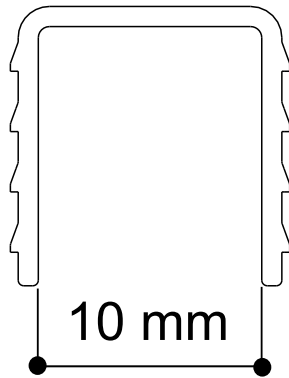
## Indicações

<p><b>Trilho Recomendado</b></p> 	<p><b>Espessura de Porta</b></p> 	<p><b>Largura Mínima de Porta</b></p> 	<p><b>Desconto da Porta</b></p> 	<p><b>Para Portas até 50 kg</b></p> 
--	--	---	---	---

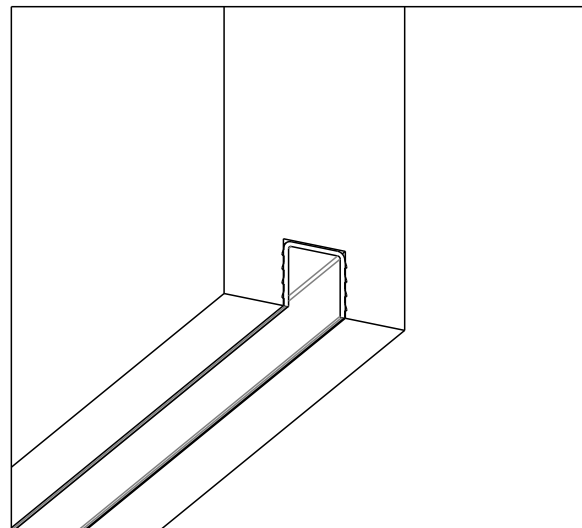
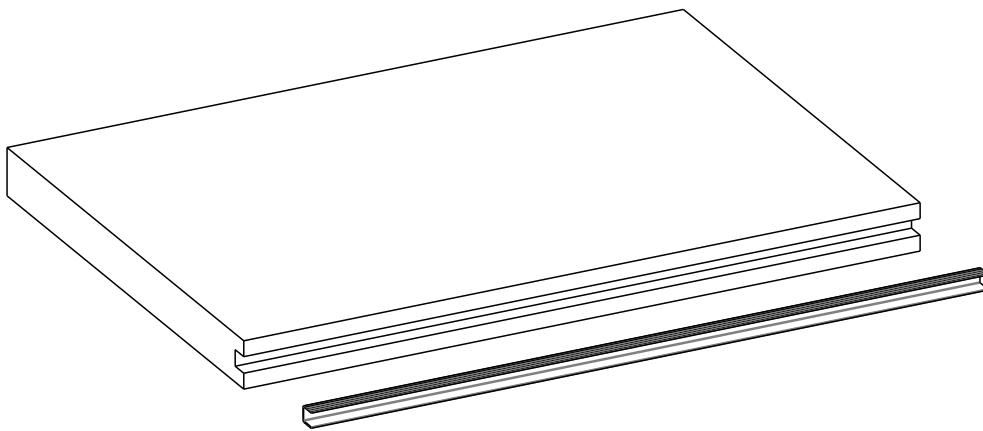
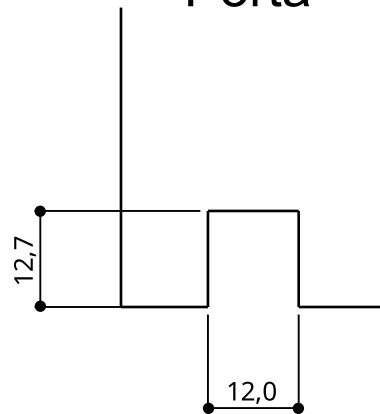


## Preparar Porta

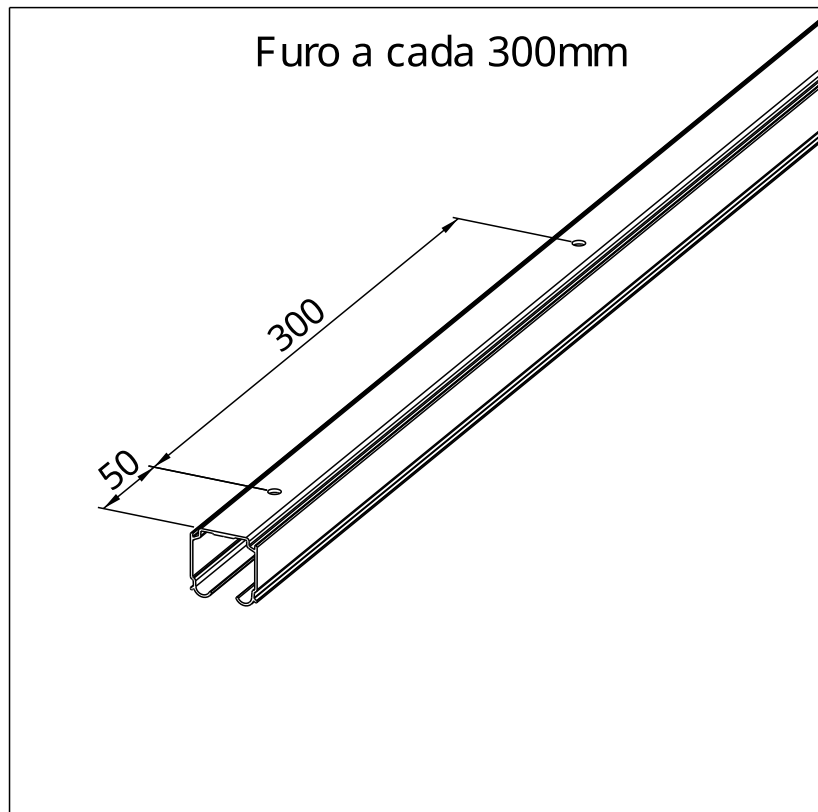
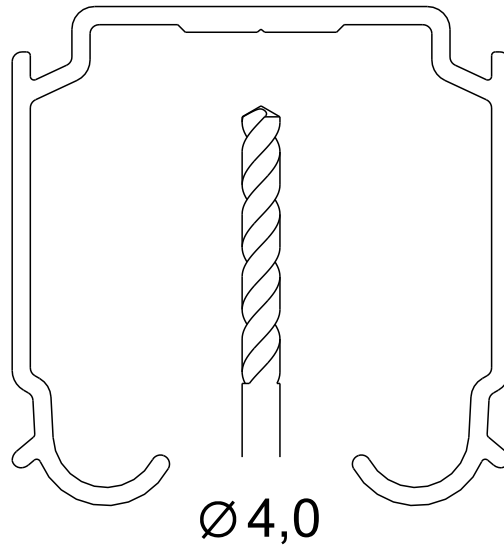
Perfil Indicado



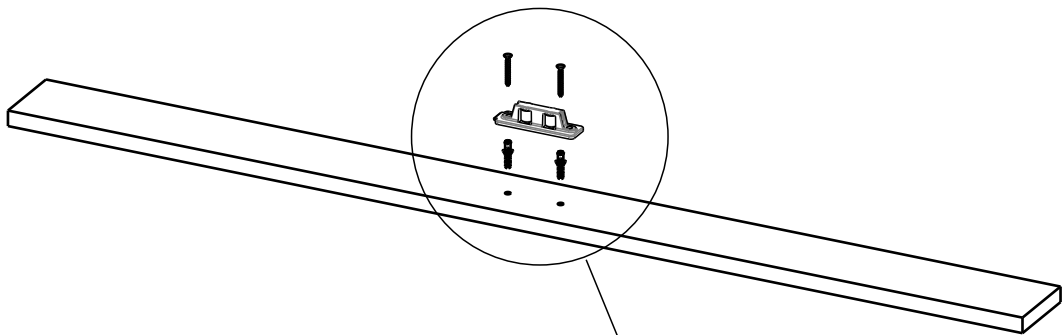
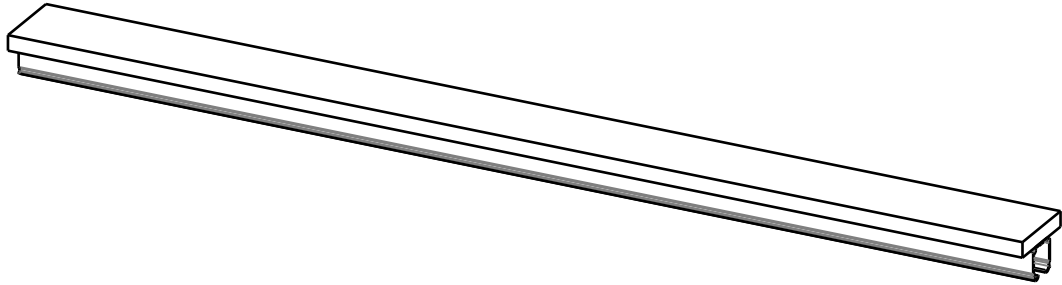
Usinagem da Porta



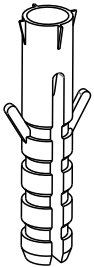
## Furação do Trilho



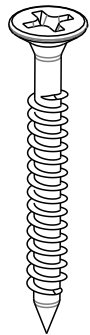
## Fixar Guia Inferior



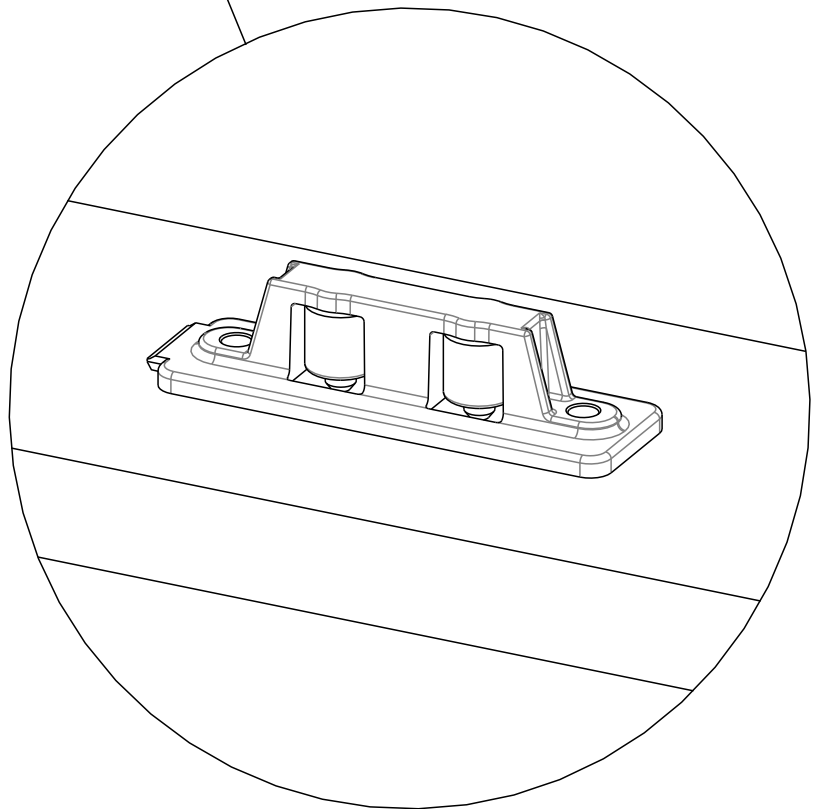
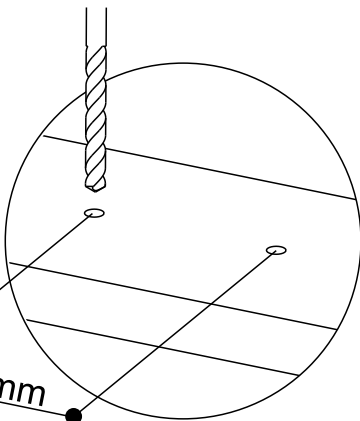
N5



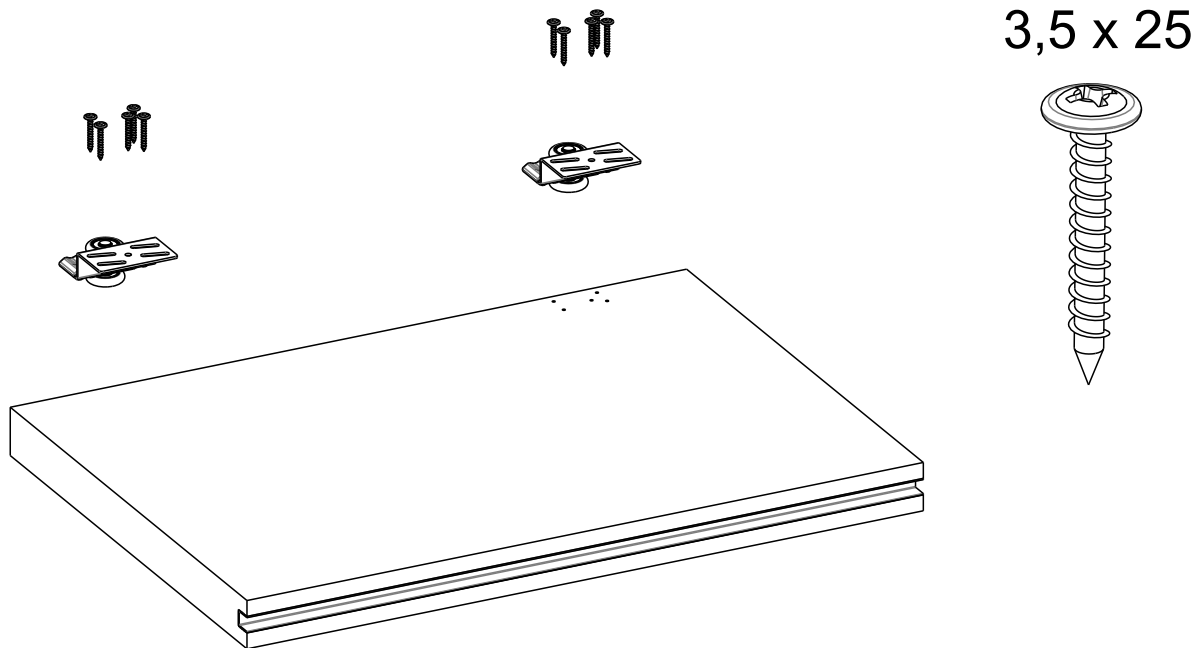
3,5 x 30



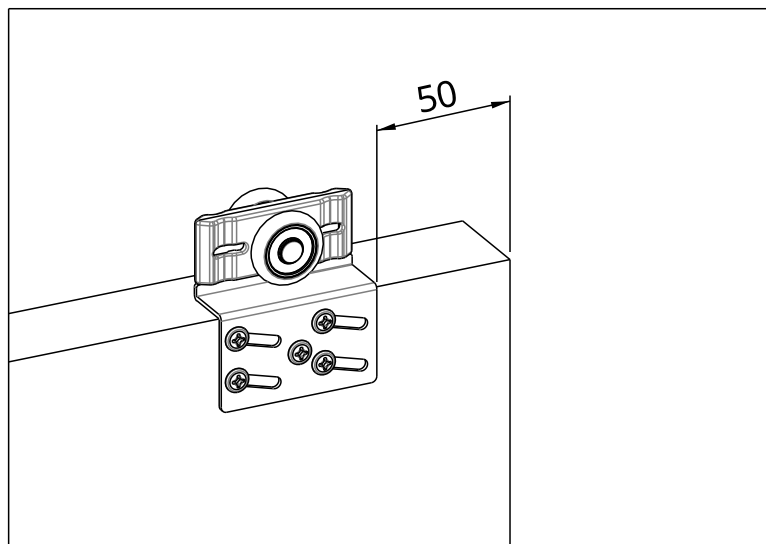
Ø5,0



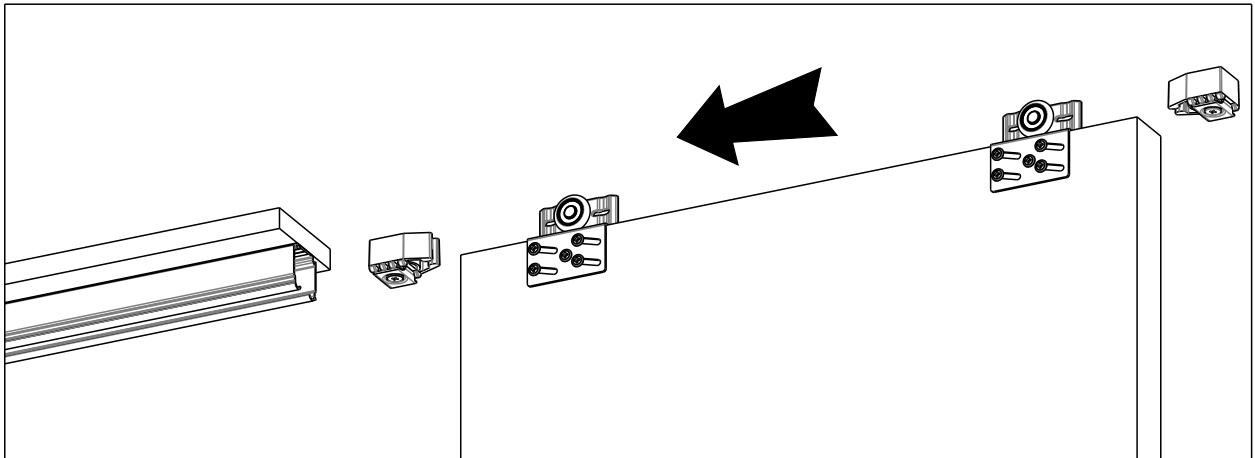
## Montagem da Porta "A" (Com Espaço Lateral)



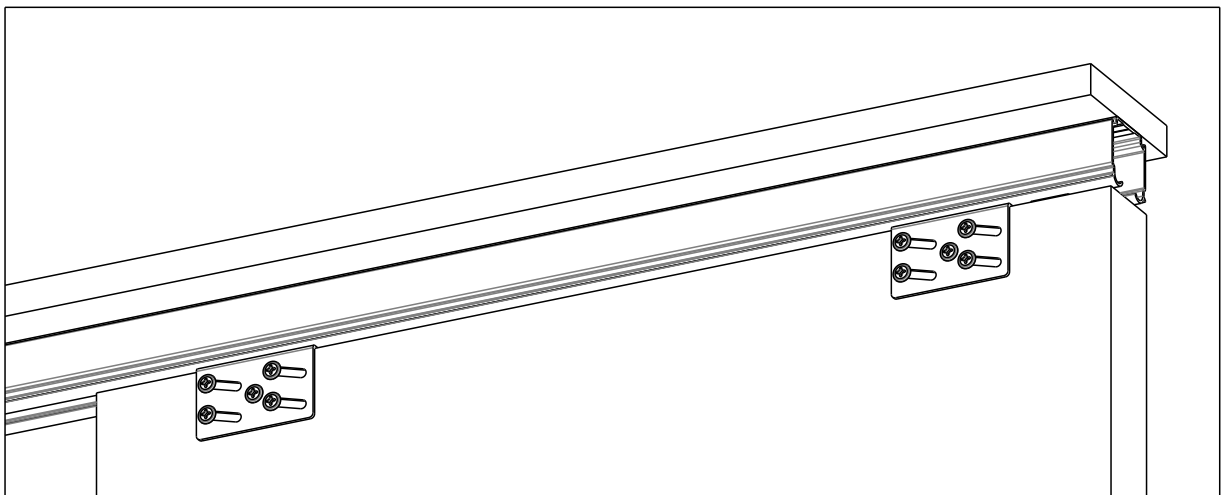
**Fixar  
Carros**



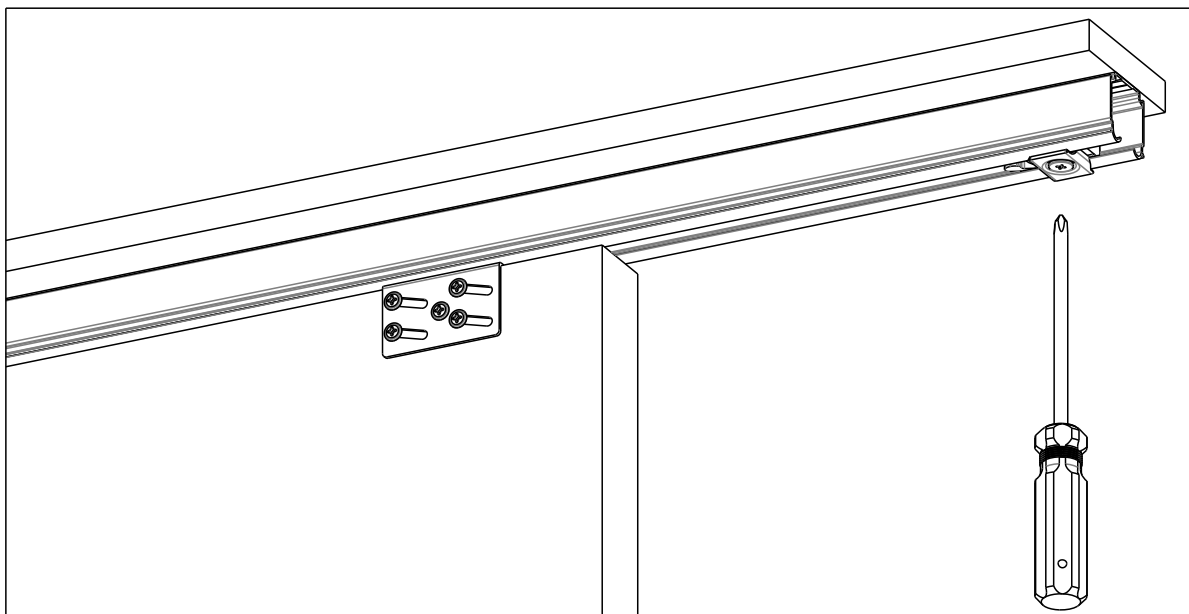
### Montar Tope e Porta no Trilho



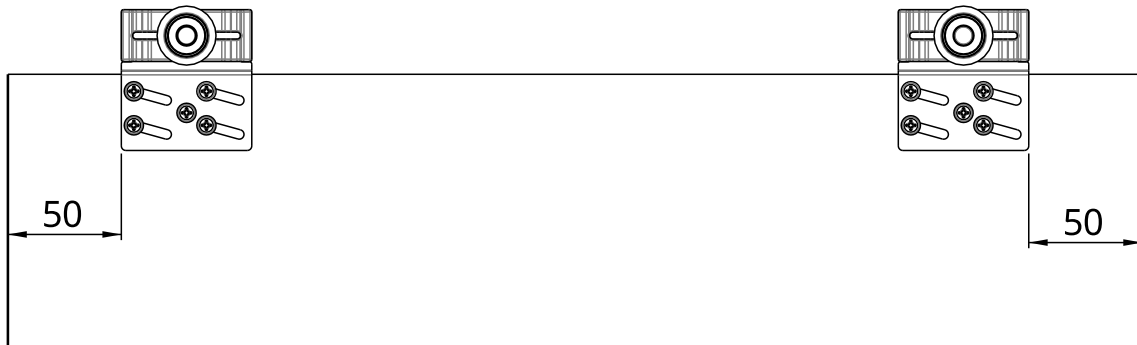
### Alinhar Porta de acordo com a necessidade



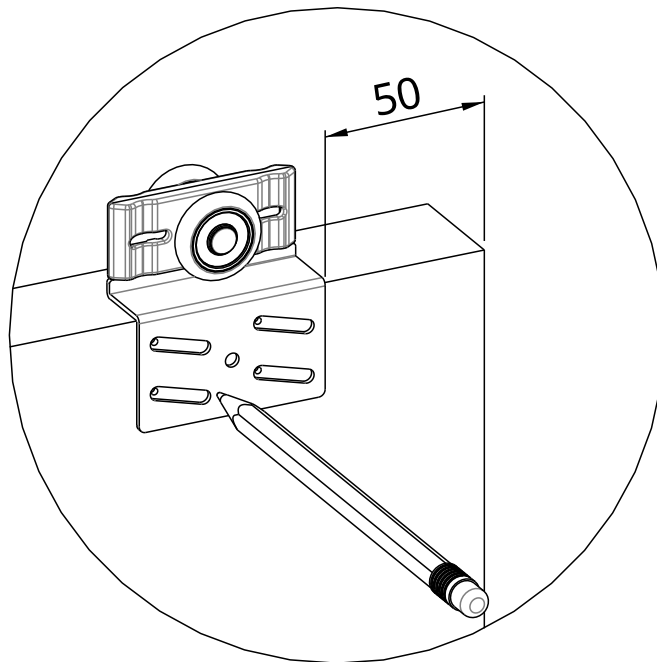
### Travar Tope



## Montagem da Porta "B" (Sem Espaço Lateral)

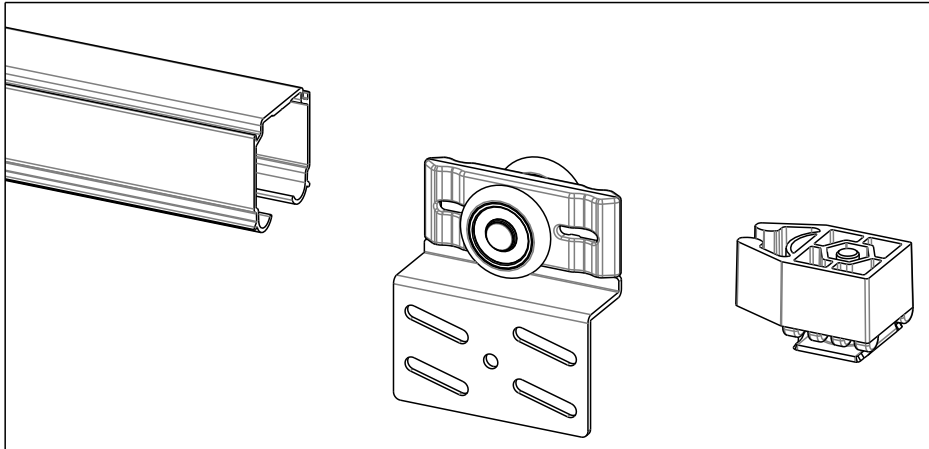


Pré-furo para  
fixar os carros

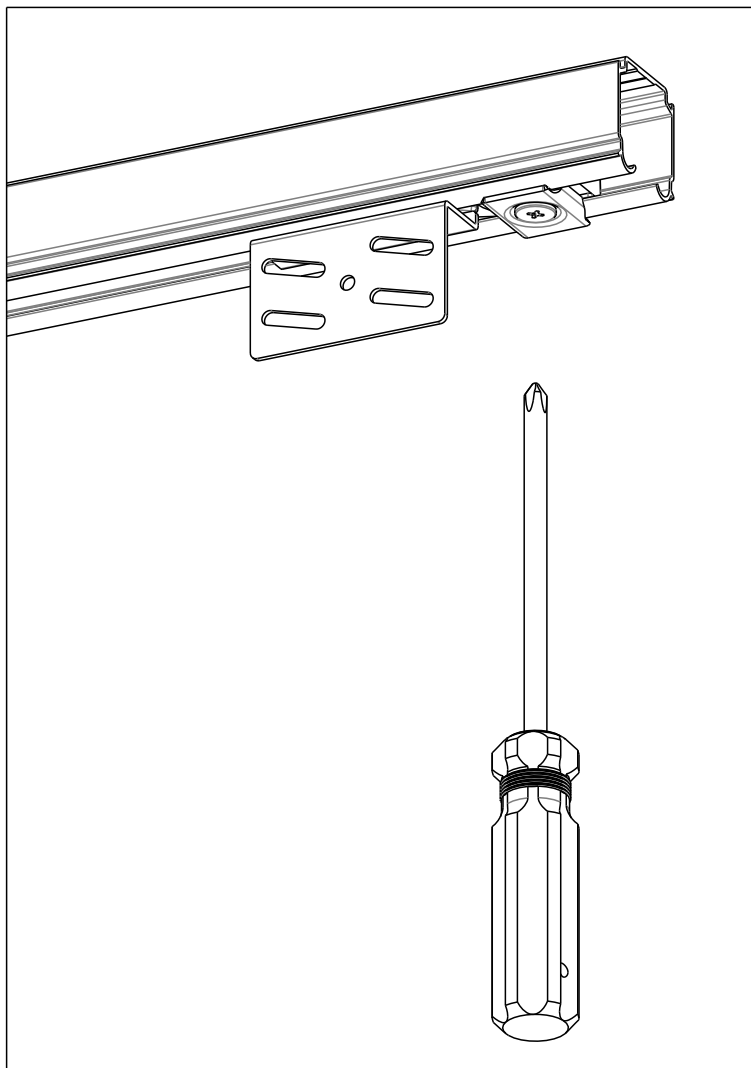




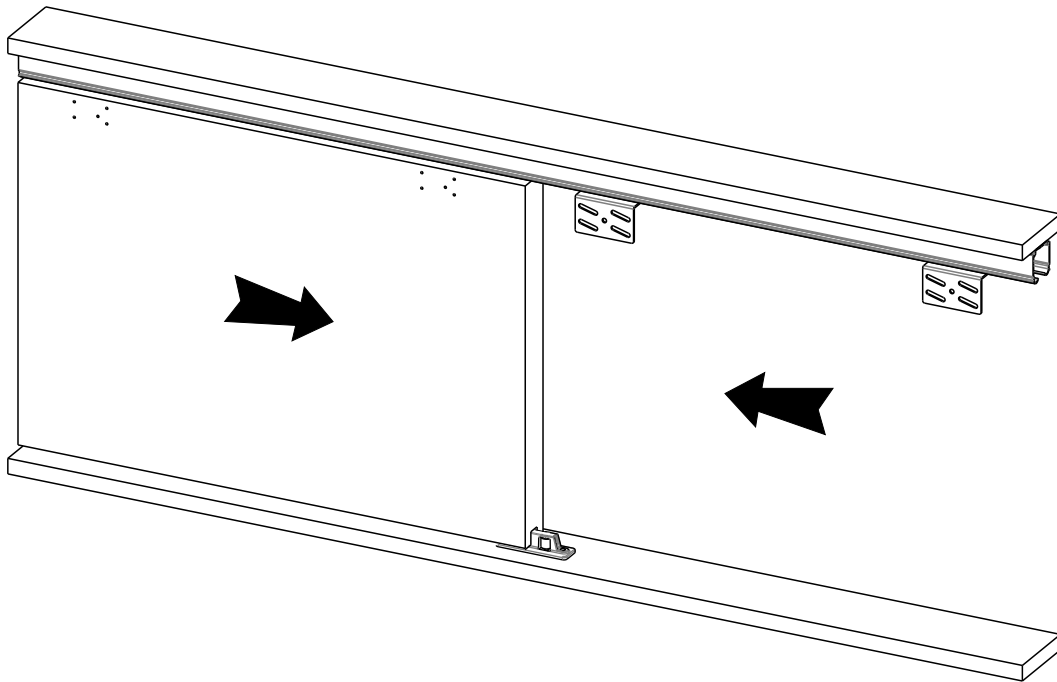
## Montagem dos Carros e Topes



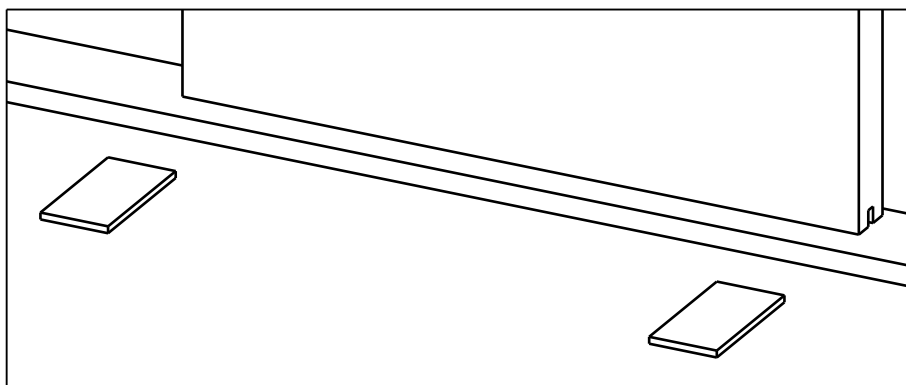
## Fixação dos Topes



Alinhar os "Pré-furos" da porta  
com os furos de fixação do carros



Calçar Porta



## Fixar Carros

3,5 x 25

