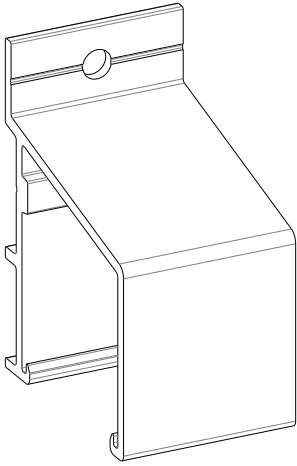
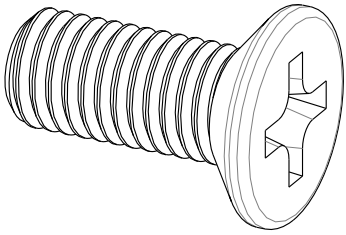
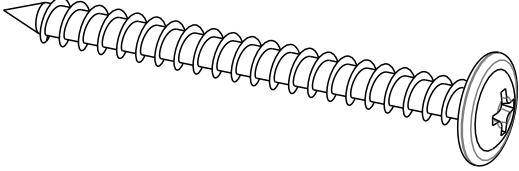
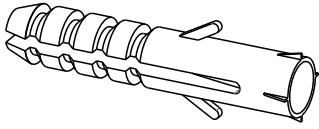
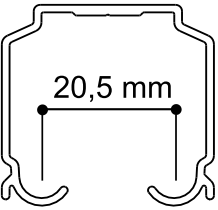
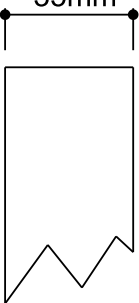
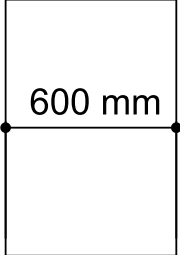
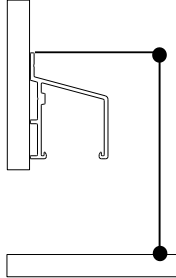
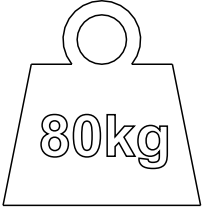


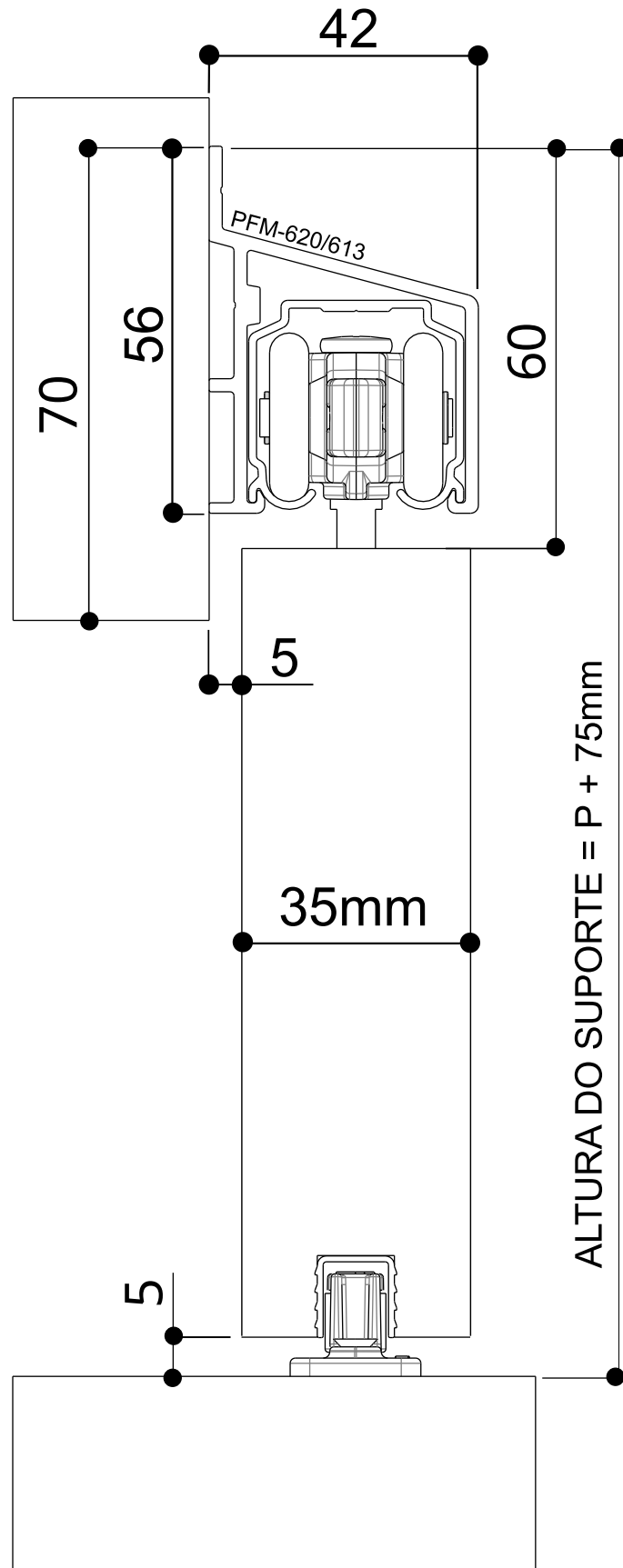
Composição Kit

	 <p>(4x) Parafuso de travamento do suporte. (4x)</p>
 <p>(4x)</p>	 <p>(4x)</p>

Indicações

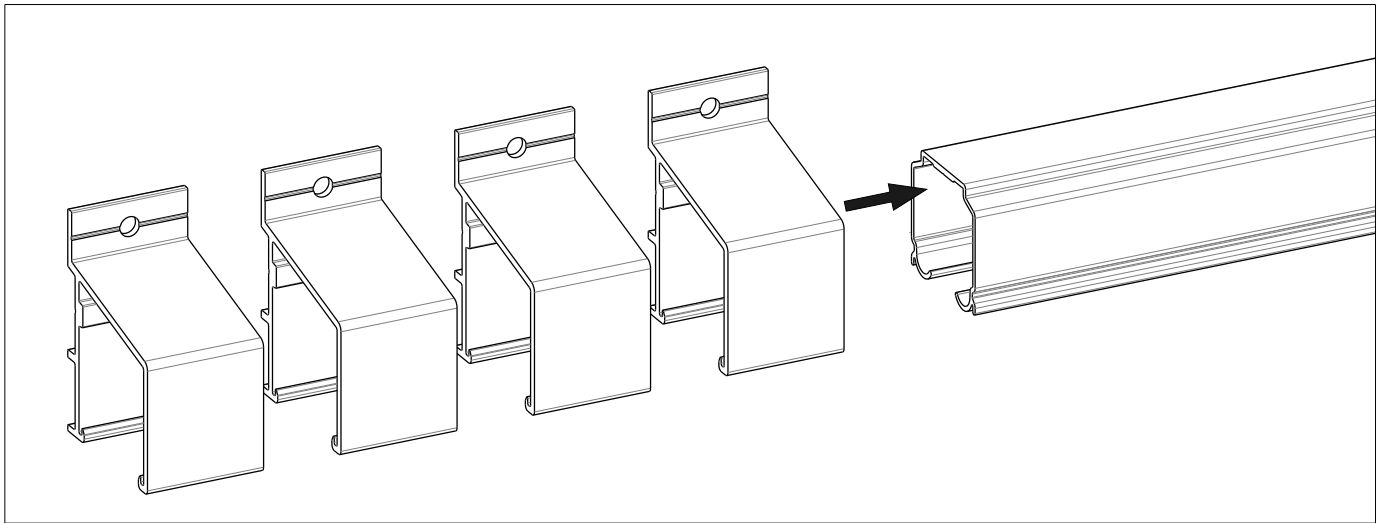
<p>Compatível com PFM-613</p>  <p>20,5 mm</p>	<p>Espessura de Porta (Recomendada)</p> <p>35mm</p> 	<p>Largura Mínima de Porta</p> <p>600 mm</p> 	<p>Altura do Suporte</p>  <p>A = P + 75mm</p> <p>Conf. Pág. 2</p>	<p>Para Portas até 80 kg</p>  <p>80kg</p>
--	---	--	---	--

Altura do Trilho

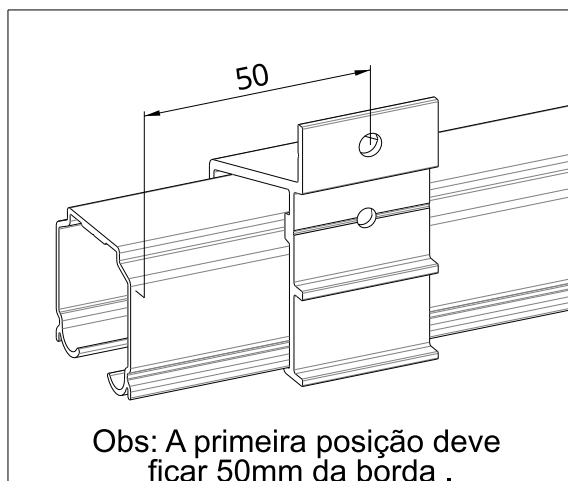


Montagem Suporte no Trilho

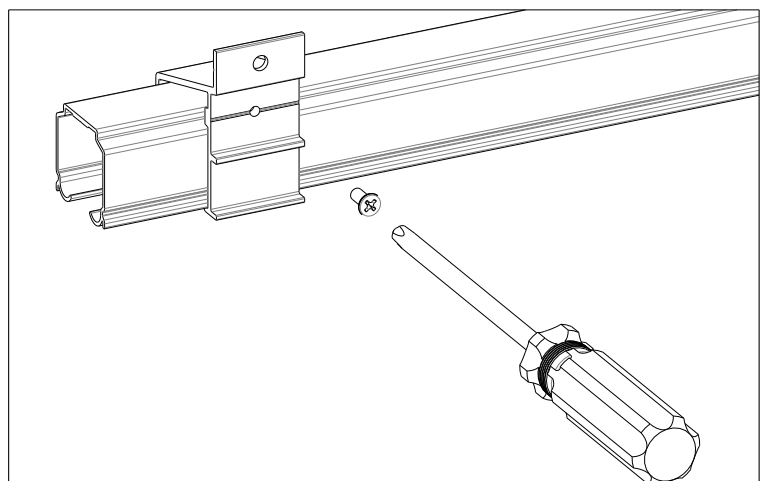
1 - Encaixar Suportes no Trilho



2 - Posicionar Suportes



3 - Travar Suportes



Posicione os suportes igualmente de acordo com o comprimento do trilho, respeite a medida mínima entre suportes, caso necessário adquira mais suportes na revenda mais próxima .



Obs: Afastamento máximo entre suportes 635mm