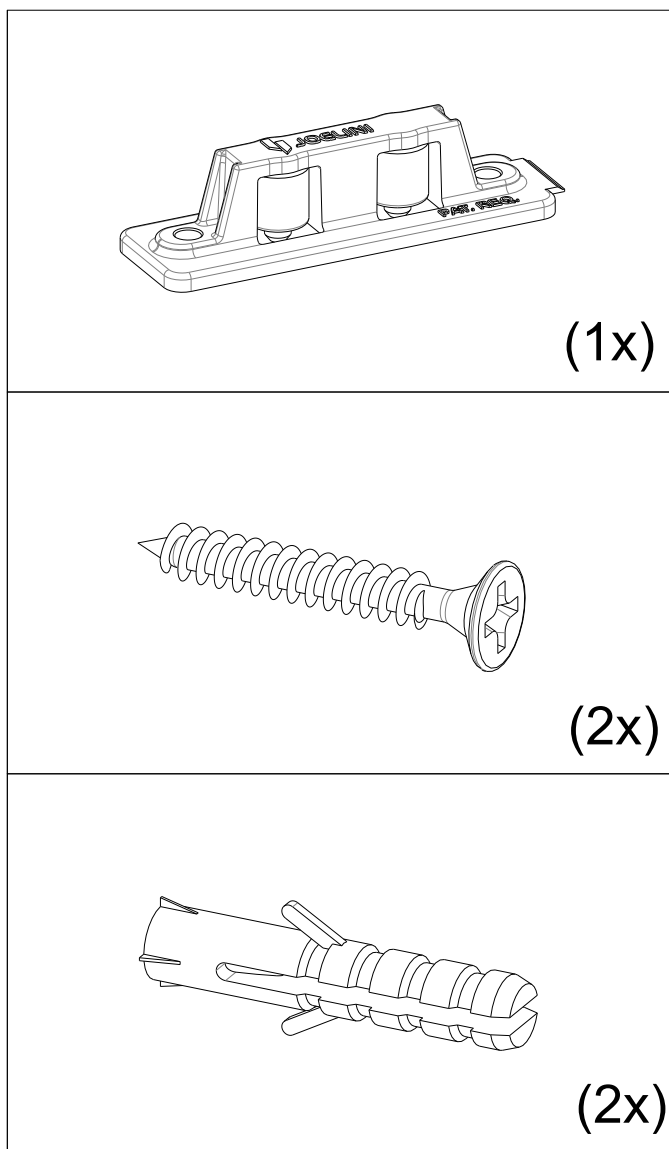
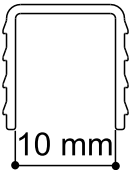
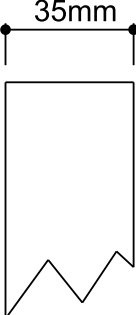
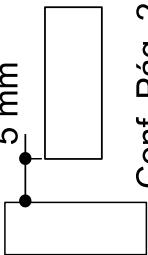


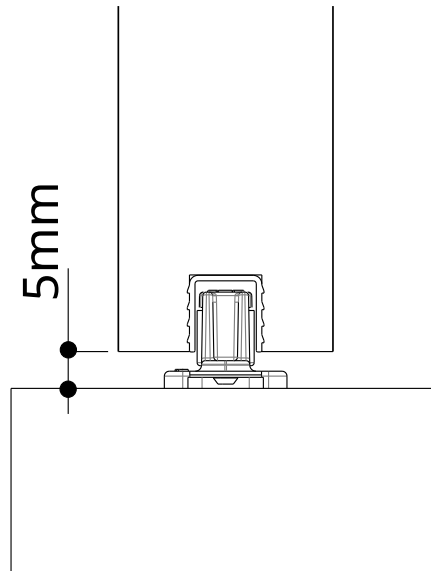
## Composição Kit



## Indicações

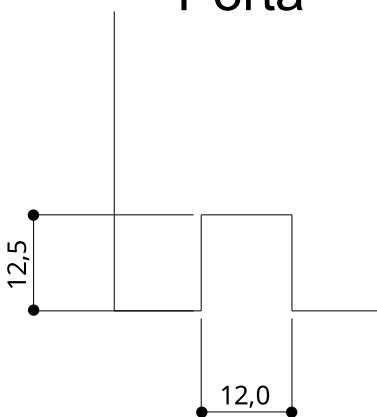
<p style="text-align: center;"><b>Trilho Recomendado</b></p>  <p style="text-align: center;">10 mm</p> <p style="text-align: center;">PFM-603</p>	<p style="text-align: center;">Espessura de Porta (Recomendada)</p>  <p style="text-align: center;">35mm</p>	<p style="text-align: center;">Desconto Inferior</p>  <p style="text-align: center;">5 mm</p> <p style="text-align: center;">Conf. Pág. 2</p>
--	---	---

## Desconto Inferior

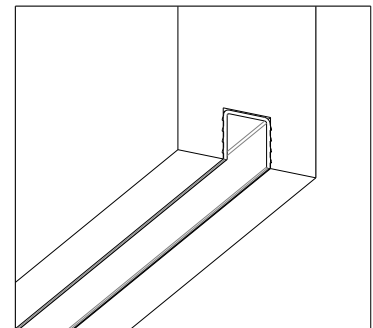
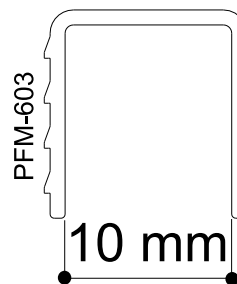


## Usinagem Inferior

### Usinagem da Porta



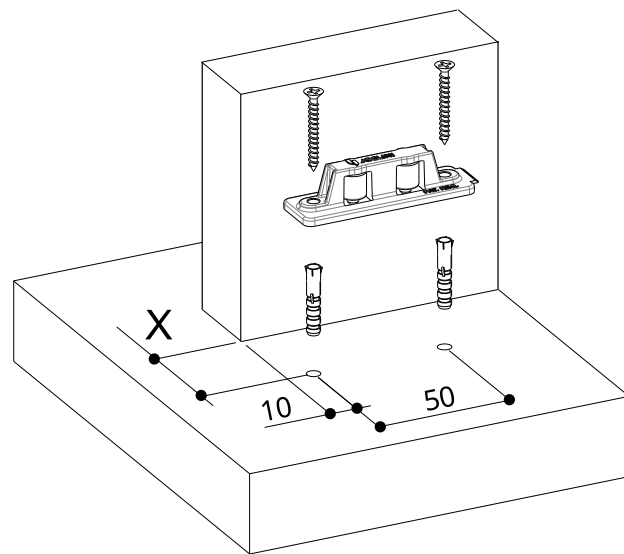
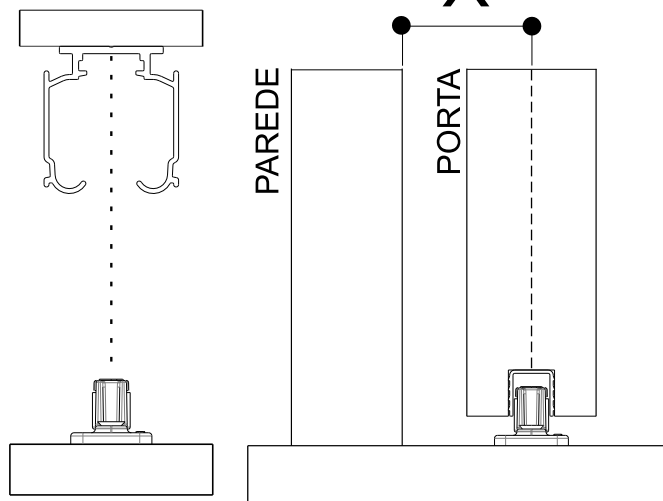
### Perfil Indicado



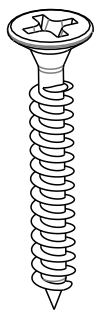
## Fixação da Guia

Obs: Fixar Guia no Centro do Trilho Superior e da Porta

Centro



3,5 x 30



N5

